

## ЗОВНІШНЬОЕКОНОМІЧНА БЕЗПЕКА УКРАЇНИ: СУТЬ ТА КЛЮЧОВІ ЗАГРОЗИ

### FOREIGN SECURITY OF UKRAINE: THE ESSENCE AND KEY THREATS

**Штангрет А.М.**

доктор економічних наук, професор,  
завідувач кафедри фінансово-економічної безпеки, обліку і аудиту,  
Українська академія друкарства

**Караїм М.М.**

кандидат економічних наук,  
асистент кафедри фінансово-економічної безпеки, обліку і аудиту,  
Українська академія друкарства

*У статті визначено та охарактеризовано кілька ключових підходів до трактування поняття «зовнішньоекономічна безпека», які в сукупності доводять зростання важливості саме зовнішньоекономічної безпеки в процесі забезпечення економічної безпеки України на поточному етапі її розвитку. Виявлено, що сьогодні явними загрозами для зовнішньоекономічної безпеки України є нерациональна структура експорту, імпортна залежність та втрата внутрішніх ринків.*

**Ключові слова:** зовнішньоекономічна безпека держави, інтерес, загроза, безпека, суб'єкт, процес управління.

*В статье определены и охарактеризованы несколько ключевых подходов к трактовке понятия «внешнеэкономическая безопасность», которые в совокупности доказывают рост важности именно внешнеэкономической безопасности в процессе обеспечения экономической безопасности Украины на текущем этапе ее развития. Выявлено, что сегодня явными угрозами для внешнеэкономической безопасности Украины являются нерациональная структура экспорта, импортная зависимость и потеря внутренних рынков.*

**Ключевые слова:** внешнеэкономическая безопасность государства, интерес, угроза, безопасность, субъект, процесс управления.

*The integration of the Ukrainian economy into the world economy and the new challenges caused by the military, political and social opposition to exacerbate foreign economic security issues. Identified and characterized several key approaches to the interpretation of the term "foreign security", which together show the growing importance of foreign security is in the process of ensuring economic security of Ukraine at the current stage of its development. According to the results of the analytical study revealed that today explicit threats to the security of foreign trade of Ukraine are irrational structure of export, import dependence and the loss of domestic markets.*

**Keywords:** foreign economic security of the state, interest, threat, security, subject, process management.

**Постановка проблеми** у загальному вигляді та її зв'язок із важливими науковими чи практичними завданнями. Трансформаційні процеси та вступ України до СОТ зумовили зростання відкритості національної економіки, посилення впливу міжнародної конкуренції, зміни попиту та пропозиції на світових ринках сировини та продукції, підвищення вразливості від дії кризових явищ у різних секторах глобальної економічної системи. Високий рівень відкритості та незахищеність внутрішніх суб'єктів зовнішньоекономічної діяльності спричиняють виникнення додаткових загроз для економічної безпеки нашої країни. Тому дослідження проблем гаран-

тування зовнішньоекономічної безпеки України є актуальним та вимагає розроблення державними органами управління на основі ідентифікації ключових загроз адекватних тактичних і стратегічних рішень.

**Аналіз останніх досліджень і публікацій**, в яких започатковано розв'язання даної проблеми і на які спираються автори. Проблеми зовнішньоекономічної безпеки досліджували у своїх працях такі науковці, як: О. Власюк, В. Геєць, Б. Губський, Р. Дацків, С. Коляда, В. Мунтіян, С. Осипчук, П. Пашко, С. Пирожков, Л. Письмаченко, А. Сухо-руков, А. Чесноков та ін. Основна увага вітчизняних та зару-

біжних дослідників концентрується на розгляді зовнішньоекономічної безпеки як складової частини економічної безпеки держави, вивченні проблеми розвитку зовнішньоекономічних відносин, формуванні сукупності індикаторів та критеріїв для характеристики рівня зовнішньоекономічної безпеки.

**Виділення невіршених раніше частин загальної проблеми**, котрим присвячується означена стаття. Віддаючи належне науковій і практичній значущості праць провідних учених, слід зазначити, що в сучасній науковій літературі та практиці господарювання підприємств недостатньо приділено увагу формуванню теоретико-методичної бази виявлення та розпізнавання загроз для зовнішньоекономічної безпеки нашої країни.

Формулювання цілей статті (**постановка завдання**). Метою статті є формування теоретичних засад забезпечення зовнішньоекономічної безпеки України шляхом дослідження стану та характеристики ключових загроз.

**Виклад основного матеріалу дослідження** з повним обґрунтуванням отриманих наукових результатів. Інтеграція економіки України до світової економічної системи та нові виклики спричинені військовим, політичним та соціальним протистоянням, загострюють питання зовнішньоекономічної безпеки як складової частини економічної безпеки держави.

Необхідно погодитися з точкою зору А. Чесновокова, що під час інтеграції держави в систему світогосподарських зв'язків перед нею постає проблема суперечності між необхідністю, з одного боку, інтегруватись у світову економіку, а з іншого – забезпечити гармонійний розвиток національної економіки, захист національних економічних інтересів, внутрішнього ринку та вітчизняного виробника [10, с. 3].

У цьому контексті потрібно підкреслити той факт, що у вітчизняній та зарубіжній науковій літературі термін «зовнішньоекономічна безпека» подається у різних трактуваннях, які суттєво різняться. Так, один із базових підходів передбачає подання досліджуваного поняття як складової частини економічної безпеки держави. Такої точки зору дотримуються, зокрема, Л. Дмитриченко та В. Ліпкан. Так, Л. Дмитриченко вважає, що зовнішньоекономічна безпека є складовою частиною економічної безпеки держави, яка має певну самостійність і посідає найважливіше місце серед складників національної безпеки, оскільки саме вона є матеріальною базою всієї системи безпеки держави і виражає ключові інтереси людей, суб'єктів господарювання, суспільства та держави [3].

Згідно з другим підходом, пріоритетним вважається захисна функція держави. Такої точки зору дотримуються наукові колективи під керівництвом О. Власюка [2, с. 282–283], З. Варналія [4, с. 50–51], В. Геєця [7, с. 62] та С. Пирожкова [6, с. 23]. Для прикладу, автори останньої

роботи вважають, що зовнішньоекономічна безпека полягає в спроможності держави протистояти впливу зовнішніх негативних чинників і мінімізувати заподіяні ними збитки, активно використовувати участь у світовому поділі праці для створення сприятливих умов розвитку експортного потенціалу і раціоналізації імпорту; забезпечувати відповідність зовнішньоторговельної діяльності національним економічним інтересам [6, с. 23].

Третій підхід можна охарактеризувати як такий, що спрямований на забезпечення розвитку держави як соціально-економічної системи, а його прихильниками є В. Мунтіян, В. Богомолов та А. Чесноков. Так, В. Мунтіян вважає, що зовнішньоекономічна безпека полягає у здатності держави забезпечувати всебічний динамічний розвиток національного господарства, нагальні потреби в критичному імпорті, сприятливі показники макроекономічних балансових агрегатів, передусім загального платіжного балансу, бюджетного балансу, а також зовнішньоторговельного балансу в довгостроковій перспективі, що є передумовою стабільності національного валютного ринку, стійкості гривні [8].

Попри певну відмінність у трактуванні всі науковці відзначають зростання важливості саме зовнішньоекономічної безпеки в процесі забезпечення економічної безпеки України на сьогоденному етапі її розвитку.

Гарантування необхідного для задоволення економічних інтересів кожного громадянина і країни в цілому рівня зовнішньоекономічної безпеки вимагає здійснення постійного моніторингу соціально-економічних процесів із точки зору їхнього впливу на стан економічної безпеки, оцінку з цих позицій стратегічних програм, нормативно-правових актів, а також аналіз ефективності поточних рішень у сфері економічної політики.

Для визначення рівня зовнішньоекономічної безпеки України як основи для прийняття управлінських рішень на державному рівні пропонується використовувати систему основних показників, серед яких найважливішими є: коефіцієнт покриття імпорту експортом, відношення обсягу експорту до ВВП (експортна залежність), відношення обсягу імпорту до ВВП (імпортна залежність), відношення зовнішнього боргу до ВВП, відношення зовнішнього боргу до експорту товарів та послуг, відкритість економіки, товарна структура експорту та імпорту (частка в експорті та імпорті сировини і продукції з низьким ступенем переробки, частка в експорті та імпорті інноваційної продукції), географічна структура експорту та імпорту та ін. [5].

На нашу думку, система показників уможливіло не лише відстежувати зміну рівня зовнішньоекономічної безпеки, але й передусім визначати та ідентифікувати ключові загрози. У цьому контексті зазначимо, що, на нашу думку, загрозу потрібно трактувати як одну з форм небезпеки,

сукупність негативних умов, подій, процесів, факторів зовнішнього і внутрішнього середовища соціально-економічної системи, які призводять до зниження рівня її безпеки [1].

Із метою характеристики ключових загроз для зовнішньоекономічної безпеки України скористаємося офіційними статистичними матеріалами щодо зовнішньоекономічної діяльності нашої країни. Доцільно звернути увагу на загальну динаміку показників зовнішньої торгівлі товарами і послугами (табл. 1).

Важливо, що 2013–2014 рр. ознаменувалися негативним зменшенням як експортних, так й імпортних операцій (у 2014 р. порівняно із 2012-м) відповідно на 20,75% та 32,33%. Коефіцієнт покриття експортом імпорту (відповідно в межах досліджуваного періоду): 0,94; 0,93, 0,90, 0,90, 1,06. Позитивне сальдо в 2014 р. не є результатом зростання експорту, а більш високими темпами зниження обсягів імпорту (14,3%) порівняно з експортом (27,1%), що було спричинено здебільшого суттєвим зниженням купівельної спроможності населення через різку девальвацію національної валюти.

Сьогодні Україна на світовому ринку представлена здебільшого сировинною та напівфабрикатною продукцією. Так, згідно з офіційними статистичними даними [9], у структурі експорту в 2014 р. 28,25% займали недорогоцінні метали та вироби з них, 16,21% – продукти рослинного походження 7,09% – жири та олії тваринного та рослинного походження (рис. 1). Важливо, що

цими групами товарів наша країна майже вдвічі перевищує показники країн-лідерів та водночас суттєво поступається у питомій вазі за групою «машини, обладнання та механізми; електро-технічне обладнання».

Якщо здійснити аналіз динаміки окремих груп товарів, то в 2014 р. збільшився експорт: мазуту – у 116,7 разів, ячменю – на 46,4%, лісоматеріалів оброблених – на 30,5%, феросплавів – на 27,2%, пшениці – на 21,5%, молока та молочних продуктів – на 19,8%, м'яса та їстівних субпродуктів свійської птиці – на 19,0%, олії соняшникової – на 8,5%, лісоматеріалів необроблених – на 7,1% [9]. Тобто поруч із зазначеним вище зменшенням загального обсягу експорту мало місце збільшення в його структурі частки сировини та продукції із незначним ступенем обробки. Водночас зменшилися поставки вагонів залізничних або трамвайних – на 82,4%, коксу і напівкоксу із кам'яного вугілля – на 52,6%, добрив мінеральних або хімічних, азотних – на 43,0%, труб із ливарного чавуну та чорних металів – на 31,4%, хлібобулочних борошняних кондитерських виробів – на 30,7%, вугілля кам'яного – на 29,3%, нафти та нафтопродуктів – на 19,8%, електроенергії – на 16,2%, прокату готового з чорних металів – на 13,3%, кукурудзи – на 12,5%, руд та концентратів залізних – на 11,3%, телевізорів – на 11,2%.

Якщо сьогодні в структурі експорту України домінують сировина та напівфабрикати, то у «зустрічному потоці» вагому частку посідають

Таблиця 1

Основні показники зовнішньої торгівлі товарами і послугами України [9]

	Роки				
	2010	2011	2012	2013	2014
Експорт, млн. дол.	62125,7	80941,8	80895,8	74832,3	64106,8
у % до попереднього періоду		130,3	99,9	92,5	85,7
Імпорт, млн. дол.	65754,1	87232,4	89774,6	83346,5	60750,6
у % до попереднього періоду		132,7	102,9	92,8	72,9
сальдо, млн. грн.	-3628,4	-6290,6	-8878,8	-8514,2	3356,2

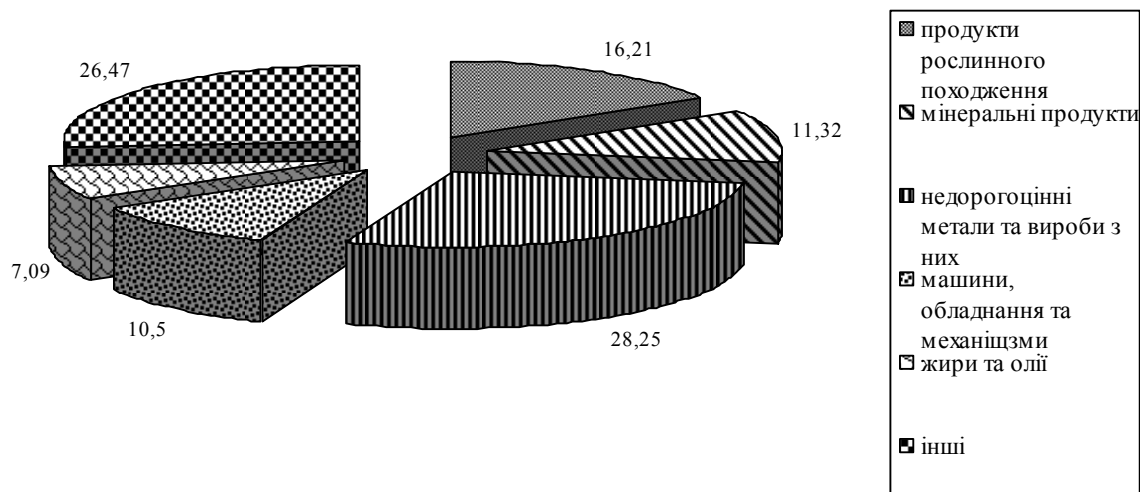


Рис. 1. Структура експорту України в 2014 р., % [9]

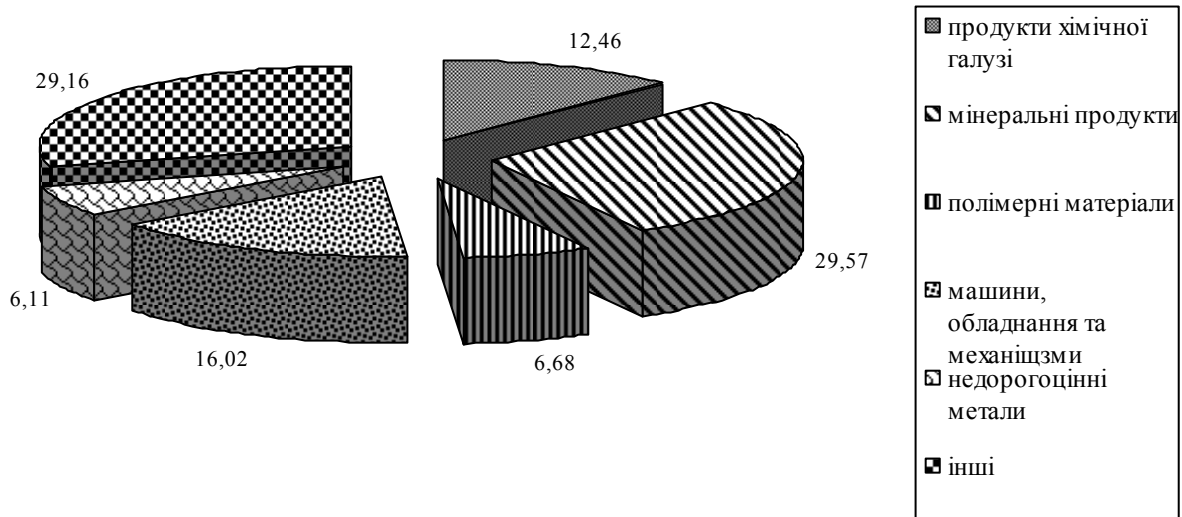


Рис. 2. Товарна структура імпорту України в 2014 р., % [9]

машини та обладнання – 16,02%, полімерні матеріали – 29,57%, продукти хімічної галузі – 12,46% (рис. 2).

У 2014 р. спостерігалось збільшення імпорту окремих товарів: дизельного палива – у 67 437,4 рази, коксу і напівкоксу із кам'яного вугілля – на 84,2%, руд та концентратів марганцевих – на 25,8%, кукурудзи – на 22,8%. Разом із тим зменшення поставки автомобілів легкових – на 59,5%, тракторів – на 51,4%, автомобілів вантажних – на 51,2%, машин сільськогосподарських, садових або лісгосподарських для підготовки або оброблення ґрунту – на 35,7%, телевізорів – на 34,4%, риби свіжої, охолодженої або мороженої – на 30,4%, феросплавів – на 29,5%, лікарських засобів – на 19,4% і т. д. можна пояснити суттєвим зменшенням рівня добробуту населення та витрачанням основної частини доходів на харчування та оплату комунальних послуг.

Спираючись на результати аналітичного дослідження, можна дійти висновку, що сьогодні явними загрозами для зовнішньоекономічної безпеки України є:

- нерациональна структура експорту, основну частку в якому посідають сировина та продукція з низьким рівнем обробки;

- імпортна залежність та втрата внутрішніх ринків, що є наслідком завезення складної технологічної продукції за пасивної політики щодо розвитку власного високотехнологічного виробництва.

**Висновки** з цього дослідження і перспективи подальших розвідок у даному напрямку. Сьогодні інтеграційні процеси, соціальні, економічні й політичні збурення та військові дії вимагають суттєвого перегляду сукупності загроз для економічної безпеки держави та більш ретельного формування методичних засад забезпечення зовнішньоекономічної безпеки.

Нераціональна структура експорту, імпортна залежність та втрата внутрішнього ринку, які були визначені як загрози для зовнішньоекономічної безпеки України, вимагають розроблення та прийняття комплексних рішень щодо державного регулювання торговельної діяльності, ставлячи на перший план досягнення державних інтересів у стратегічному вимірі.

У подальших дослідженнях доцільно сконцентрувати увагу на визначенні всієї сукупності загроз для зовнішньоекономічної безпеки України, їх ієрархічному впорядкуванні та розробленні механізмів захисту та ефективного реагування.

#### БІБЛІОГРАФІЧНИЙ СПИСОК:

1. Антикризисні технології в управлінні економічною безпекою підприємства : [монографія] / М.М. Караїм, В.В. Мартинів, А.М. Штангрет [та ін.] ; за заг. ред. А.М. Штангрета ; Укр. акад. друкарства, 2016. – 250 с.
2. Власюк О.С. Система економічної безпеки держави / О.С. Власюк, А.І. Сухоруков, І.В. Недін [та ін.] ; Нац. ін-т пробл. міжнар. безпеки. – К. : Стілоос, 2010. – 684 с.
3. Дмитриченко Л.И. История экономических учений : [учеб. пособ.] / Л.И. Дмитриченко. – Донецк : Китис ; ДонГУ, 1999. – 449 с.
4. Економічна безпека : [навч. посіб.] / За заг. ред. З.С. Варналія. – К. : Знання, 2009. – 647 с.
5. Методика розрахунку рівня економічної безпеки України [Електронний ресурс]. – Режим доступу : [http://www.me.gov.ua/control/publish/article?art\\_id=97980](http://www.me.gov.ua/control/publish/article?art_id=97980).
6. Методичні рекомендації щодо оцінки рівня економічної безпеки України / За ред. акад. НАН України С.І. Пирожкова. – К. : НіпМБ, 2003. – 42 с.

7. Моделювання економічної безпеки : держава, регіон, підприємство : [монографія] / За ред. В.М. Гейця. – Х. : ІНЖЕК, 2006. – 240 с.
8. Мунтіян В.І. Економічна безпека України / В.І. Мунтіян. – К. : КВІЦ, 1999. – 462 с.
9. Статистичний щорічник України за 2014 рік / За ред. О. Г. Осауленка ; Держкомстат України. – К. : Техніка, 2015. – 566 с.
10. Чесноков А.В. Зовнішньоекономічна безпека держави в умовах європейської інтеграції України : автореф. дис. ... канд. екон. наук : спец. 08.05.01 / А.В. Чесноков ; Київ. нац. ун-т ім. Т. Шевченка. – К., 2006. – 19 с.