

УДК 622.063.4

## РЕКОНСТРУКЦІЯ КОМПЛЕКСУ РОЗРОБКИ ЛІКУВАЛЬНИХ ГРЯЗЕЙ

Корольов В. М.<sup>1</sup>, пошукач, Шатов С. В.<sup>2</sup>, д. т. н., проф., Юрченко. Є. Л.<sup>3</sup>, к. т. н., доц., Євсєєв Є. В.<sup>4</sup>, магістр

Придніпровська державна академія будівництва та архітектури

<sup>1</sup> [viktorkorolov21@gmail.com](mailto:viktorkorolov21@gmail.com); <sup>2</sup> [shatov.sv@ukr.net](mailto:shatov.sv@ukr.net); <sup>3</sup> [yurchenko@pdaba.edu.ua](mailto:yurchenko@pdaba.edu.ua);

<sup>4</sup> [fastfud@i.ua](mailto:fastfud@i.ua)

**Постановка проблеми.** Будівництво екологічних соціокомплексів передбачає покращення умов життя людей та їх здоров'я, зокрема використанням у лікувальному процесі пелоїдів – лікувальних грязей [1]. Одним з найбільших родовищ пелоїдів в Україні є озеро Солоний лиман розташоване на північ від села Новотроїцьке Новомосковського району (рис. 1) [2]. Лікувальний процес здійснює Дніпропетровська обласна фізіотерапевтична лікарня «Солоний лиман», який передбачає видобування, транспортування, переробку та використання лікувальної грязі цього озера.



Рис. 1. Озеро Солоний лиман:

а – загальний вигляд; б – топографічний план та межі розробки лікувальних грязей

Розробка родовища обумовлена вимогами нормативної документації, що діє в Україні [2–9], та повинна забезпечити екологічний захист родовища від виснаження та забруднення при зберіганні природної якості та фізико-хімічного складу грязей. Тому актуальною проблемою є удосконалення комплексу з екологічного видобування лікувальних грязей озера Солоний лиман.

**Метою роботи** є розробка пропозицій з реконструкції комплексу з екологічного видобування лікувальних грязей озера Солоний лиман.

**Основна частина.** Склад будівельної частини медичних закладів визначається Державними будівельними нормами ДБН В. 2.2-10-2001 [3]. Використання лікувальних грязей відбувається у фізіотерапевтичних лікарнях та у санаторно-курортних закладах. Спосіб та технологічні вимоги до розробки лікувальних грязей не регламентується, а визначається та проектується для таких закладів індивідуально.

Початок розробки лікувальних грязей озера Солоний лиман пов'язаний з використанням найпростіших засобів – лопат та різних ємкостей. Геологічні запаси грязей за оцінкою підприємства «Південукргеологія» на площі озера 3,4 км<sup>2</sup> становлять 466 608 м<sup>3</sup> [2]. З урахуванням потужності мінімального шару корисної копалини 0,2 м в межах відводу залягання грязьового покладу, балансові запаси лікувальної грязі становлять 24,8 тис. м<sup>3</sup>, а запаси з невизначеним промисловим значенням - 149,6 тис. м<sup>3</sup> (рис. 1, б).

З 2001 р. лікувальні грязі видобуваються за допомогою грейферного навантажувача, який переміщається на рейковому механізмі по дамбі між озерами Солоний лиман та Лужне (рис. 2). Технологією передбачається дотримання вимог по забезпеченню відсутності шкідливих дій на навколишнє середовище, а також використання обладнання з сезонним видобуванням лікувальних грязей (весна, осінь) за наявності обводненого середовища. Вантажним візком разом з грейфером лікувальна грязь переноситься до місця розвантаження та розвантажується у транспортний засіб (самоскид), яким доставляється у грязелікарню на процедури. Продуктивність грейферного навантажувача складає  $3 \text{ м}^3/\text{год.}$  ( $300 \text{ м}^3/\text{міс.}$ ).

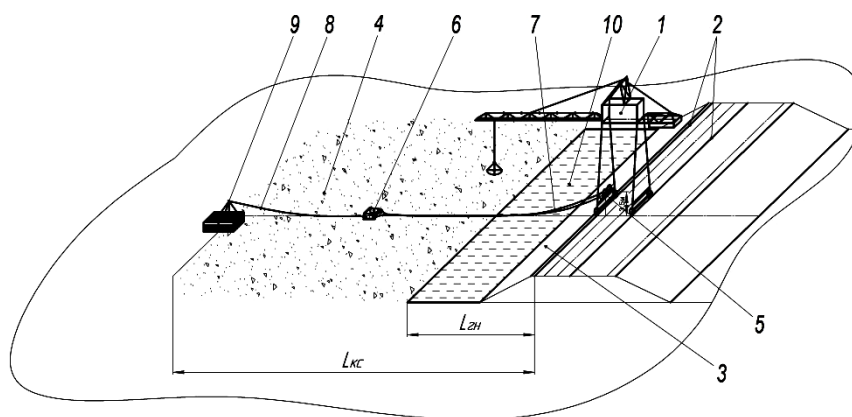


*Рис. 2. Розробка пелоїдів о. Солоний лиман:  
а – загальний вигляд; б – транспортування самоскидом*

Зараз запаси лікувальної грязі у робочому просторі грейфера вичерпані. Виникла потреба у реконструкції забору лікувальної грязі поза зоною дії навантажувача (40 м та більше від навантажувача) і переміщення її до нього. Вимоги до технології здобичі лікувальних грязей передбачають:

- наявність рівня води в озері  $0,01\text{--}0,5 \text{ м}$ ;
- необхідність залишати охоронний шар пелоїдів  $0,1 \text{ м}$  для їх відновлення;
- дотримання вимог по екології.

Розробка родовища озера Солоний лиман обумовлена вимогами нормативної документації, що діє в Україні [3–5], та повинна забезпечити розробку ділянки, яка не покрита водою, екологічний його захист від виснаження та забруднення при зберіганні природної якості. У процесі дослідження було розроблено декілька пропозицій з вирішення цієї проблеми. Зокрема, проєкт на рисунку 3 передбачає застосування скреперного приводного ковша 6 на гнучких канатах 7 та 8. Приводна лебідка 5 виконана з двома барабанами для намотування канатів 7, 8 та розташовується на нижній балці існуючого грейферного навантажувача 1. Привід лебідки електричний від електромережі навантажувача з управлінням із його кабіни. У зв'язку з сезонним видобуванням пелоїдів передбачено змінне кріплення лебідки до нижньої балки навантажувача. Канати 7 та 8 огинають блок, встановлений на анкерній опорі 9.

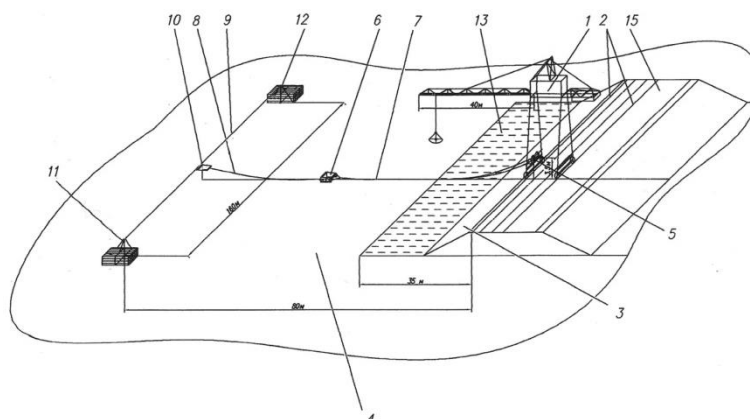


*Рис. 3. Проект з одною анкерною опорою:*

- 1. грейферний навантажувач; 2. рейки; 3. межа родовища; 4. родовище;  
5. приводна лебідка; 6. скреперний ківш; 7. тяговий канат; 8. зворотний канат;  
9. анкерна опора; 10. ділянка родовища*

При переміщенні ковша 6 у напрямку до навантажувача 1 виконується розробка середовища. Недоліком схеми є мала ширина розроблюваної ділянки.

Проект на рисунку 4 передбачає встановлення анкерних опор 11 і 12 на межі ділянки родовища 4, на яких закріплений несний канат 9. На несному канаті 9 встановлена каретка 10, яку огинають канати 7 і 8 приводу ковша 6. Для переміщення ковша 6 навантажувач 1 разом із приводом 5 пересувається вдовж ділянки 13. За рахунок натягнення тягового канату 7 переміщується каретка 10 по несному канаті 9. Ця можливість забезпечується спеціальною рухомою конструкцією каретки 10. Після накопичення лікувальної грязі на ділянці 13 її подальший забір та переміщення виконується навантажувачем 1 у самоскид.



*Рис. 4. Проект з двома анкерними опорами та переміщенням ковша навантажувачем:  
1. Грейферний навантажувач; 2. Рейки; 3. Межа родовища; 4. Родовище; 5. Приводна лебідка;  
6. Скреперний ківш; 7. Тяговий канат; 8. Зворотний канат; 9. Несний канат;  
10. Каретка; 11, 12. Анкерна опора; 13, 14. Ділянка родовища; 15. Дамба*

За рішенням наради, в якості робочого проекту реконструкції комплексу з видобутку лікувальних грязей, була прийнята схема на рисунку 4. У майбутньому площа розробки може бути збільшена шляхом переміщення анкерних опор та заміною канатів.

**Висновок.** Виконаний аналіз комплексу розробки лікувальних грязей фізіотерапевтичної лікарні «Солоний лиман» показав необхідність його реконструкції шляхом розробки перспективної робочої ділянки. Розроблені пропозиції з реконструкції

існуючого комплексу, основою яких є використання скреперного ковша для видобування пелоїдів з перспективної ділянки та їх переміщення у зону діючого навантажувача. Для подальшого проектування прийнята раціональна схема виконання обладнання.

### Список використаних джерел

1. Шатов С. В., Корольов В. М. Комплекси з розробки лікувальних грязей медичних об'єктів. *Вісник Придніпровської державної академії будівництва та архітектури*. 2018. № 3. С. 52–58.
2. Технологічна схема розробки ділянки Солонолиманського родовища - лікувальних мулових грязей. Придніпровська гідрогеологічна партія. Павлоград : КЗ «Південукргеологія», 2003. 108 с.
3. Державні будівельні норми ДБН В. 2.2-10-2001. Заклади охорони здоров'я. Київ : Держбуд України, 2002. 14 с.
4. Державні будівельні норми ДБН А.2.1-1-2008. Інженерні вишукування для будівництва. Київ : Мінрегіонбуд України, 2008. 24 с.
5. Державні будівельні норми ДБН В. 1.2-2-2006. Навантаження і впливи. Норми проектування. Київ : Мінрегіонбуд України, 2006. 34 с.