

УДК 65.05+628.23

КОНСТРУКТИВНЫЕ И ТЕХНОЛОГИЧЕСКИЕ РЕШЕНИЯ ВОССТАНОВЛЕНИЯ КАНАЛИЗАЦИОННЫХ ТОННЕЛЕЙ С ИСПОЛЬЗОВАНИЕМ ЭЛЕМЕНТОВ ИЗ ВТОРИЧНЫХ ПОЛИМЕРНЫХ КОМПОЗИТНЫХ МАТЕРИАЛОВ

ГОНЧАРЕНКО Д. Ф.¹, д. т. н., проф.,

УБИЙВОВК А. В.², к. т. н., доц.,

ГАРМАШ А. А.³, аспир.

¹Харьковский национальный университет строительства и архитектуры, ул. Сумская, 40, Харьков, 61002, Украина, тел. +38 (057) 700-02-40, e-mail: gonch@kstuca.kharkov.ua

²Харьковский национальный университет строительства и архитектуры, ул. Сумская, 40, Харьков, 61002, Украина, тел. +38 (057) 706-18-99, e-mail: uartv@mail.ru

³Харьковский национальный университет строительства и архитектуры, ул. Сумская, 40, Харьков, 61002, Украина, тел. +38 (057) 706-18-54, e-mail: kstuca-tbv@ukr.net

Аннотация. Постановка проблемы. В настоящее время канализационные сети крупных городов Украины имеют существенный износ из-за длительной эксплуатации, неэффективных решений по защите конструкций от агрессивного воздействия среды, низкого качества материалов и строительно-монтажных работ. Восстановление эксплуатационных характеристик, надежности и долговечности канализационных тоннелей – дорогостоящая и технически сложная задача, решение которой остро необходимо для предотвращения аварий, в том числе имеющих серьезные экологические последствия. Существующие современные технологии производства работ и применяемые для восстановления материалы с различной эффективностью позволяют решать указанные задачи, вместе с тем потребность снижения затрат на восстановление за счет использования вторичного полимерного сырья, а также совершенствования технологических решений представляет актуальное направление исследований. **Цель статьи.** С учетом накопленного опыта восстановления канализационных тоннелей разработать решения по восстановлению эксплуатационной пригодности, надежности и долговечности. **Вывод.** Применение изделий из вторичных полимерных композитных материалов при восстановлении канализационных тоннелей имеет существенные экономический и экологический эффекты, а также обеспечивает возможность проведения работ по восстановлению участков с ограниченным доступом.

Ключевые слова: канализационный тоннель; разрушение крепи; защитная обделка; санация; восстановление; изделия из вторичных композитных полимерных материалов

КОНСТРУКТИВНІ ТА ТЕХНОЛОГІЧНІ РІШЕННЯ ЩОДО ВІДНОВЛЕННЯ КАНАЛІЗАЦІЙНИХ ТУНЕЛІВ ІЗ ВИКОРИСТАННЯМ ЕЛЕМЕНТІВ ІЗ ВТОРИННИХ ПОЛІМЕРНИХ КОМПОЗИТНИХ МАТЕРІАЛІВ

ГОНЧАРЕНКО Д. Ф.¹, д. т. н., проф.,

УБИЙВОВК А. В.², к. т. н., доц.,

ГАРМАШ А. А.³, аспир.

¹Харківський національний університет будівництва та архітектури, вул. Сумська, 40, Харків, 61002, Україна, тел. +38 (057) 700-02-40, e-mail: gonch@kstuca.kharkov.ua

²Харківський національний університет будівництва та архітектури, вул. Сумська, 40, Харків, 61002, Україна, тел. +38 (057) 70618-99, e-mail: uartv@mail.ru

³Харківський національний університет будівництва та архітектури, вул. Сумська, 40, Харків, 61002, Україна, тел. +38 (057) 706-18-54, e-mail: kstuca-tbv@ukr.net

Анотація. Постановка проблеми. Наразі каналізаційні мережі великих міст України істотно зношені через тривалу експлуатацію, неефективні рішення щодо захисту конструкцій від агресивного впливу середовища, низької якості матеріалів і будівельно-монтажних робіт. Відновлення експлуатаційних характеристик, надійності і довговічності каналізаційних тунелів – витратне і технічно складне завдання, виконання якого гостро необхідне для запобігання аварій, в тому числі таких, що мають серйозні екологічні наслідки. Існуючі сучасні технології виробництва робіт і застосовувані для відновлення матеріали з різною ефективністю дозволяють виконувати ці завдання, разом із тим потреба зниження витрат на відновлення за рахунок використання вторинної полімерної сировини та вдосконалення технологічних рішень бачиться актуальним напрямком досліджень. **Мета статті.** З урахуванням накопиченого досвіду відновлення каналізаційних тунелів розробити рішення щодо відновлення експлуатаційної придатності, надійності і

довговічності каналізаційних тунелів. **Висновок.** Застосування виробів із вторинних полімерних композитних матеріалів у процесі відновлення каналізаційних тунелів має суттєві економічний і екологічний ефекти, а також забезпечує можливість проведення робіт із відновлення ділянок з обмеженим доступом.

Ключові слова: каналізаційний тунель; руйнування кріплення; захисне облицювання; санація; відновлення; вироби з вторинних композитних полімерних матеріалів

DESIGN AND TECHNOLOGICAL SOLUTIONS FOR THE RESTORATION OF SEWERS USING ELEMENTS OF RECYCLED POLYMER COMPOSITE MATERIALS

GONCHARENKO D. F.¹, *Dr. Sc. (Tech.), Prof.*,
UBYIVOVK A. V.², *Cand. Sc. (Tech.), Ass. Prof.*,
GARMASH A. A.³, *post-graduate*

¹Kharkov National University of Civil Engineering and Architecture, 40, Sumska str. Kharkov, 61002, Ukraine, tel. +38 (057) 700-02-40, e-mail: gonch@kstuca.kharkov.ua

²Kharkov National University of Civil Engineering and Architecture, 40, Sumska str., Kharkov, 61002, Ukraine, tel. +38 (057) 706-18-99, e-mail: uartv@mail.ru

³Kharkov National University of Civil Engineering and Architecture, 40, Sumska str., Kharkov, 61002, Ukraine, tel. +38 (057) 706-18-54, e-mail: kstuca-tbv@ukr.net

Abstract. Problem statement. Currently sanitary drainage systems of large cities in Ukraine are significantly worn down with prolonged use and due to inefficient solutions for protection of the structures from aggressive effects of the environment, poor quality of materials and construction and installation works during building. Restoration of performance characteristics, reliability and durability of sewer tunnels is the costly and technically complex task, which is urgently needed to be fulfilled to prevent accidents including those with serious environmental impact. Modern work technique and the materials used for restoration allow us to solve these problems with different levels of efficiency, while reducing the cost of restoration due to use of recycled polymeric raw material, as well as to improvement of technological solutions is a currently important direction of research. **Purpose of the article.** To develop solutions for restoring serviceability, reliability and durability of sewer tunnels taking into account the accumulated experience in renovation of water disposal networks. **Conclusion.** Use of components made of recycled polymer composite materials during restoring sewer tunnels has significant economic and environmental effects and allows to undertake repair work in hard-to-reach areas.

Keywords: sewer tunnel; destruction of supports; protective lining; sanitization; renovation; components made of recycled polymer composite materials

Постановка проблеми. Геотехнічні умови сформованих і перспективних територій великих міст впливають суттєво на проектування, в значній мірі диктують основні технічні рішення і типи застосовуваних конструкцій.

Експлуатуються в даний час системи водовідведення великих міст України мають значні по довжині тунельні ділянки великої глибини, побудовані, як правило, закритим способом з використанням проходських щитових комплексів ПЩ 2,1; 2,56; 3,2; 3,7 і 4 м. [1].

Період активного розвитку інфраструктури великих міст України, в тому числі і будівництва мереж водовідведення, пов'язаний в першу чергу з розвитком промисловості і приходиться на другу половину ХХ століття.

Так, наприклад, в Харківі в цей період було введено в експлуатацію більше 50 км каналізаційних тунелів великої глибини; в відповідності з діючими на момент будівництва нормативними вимогами, для обслуговування мереж каналізаційних тунелів було побудовано більше 90 смотрових і перепадних шахт [2].

В даний час експлуатаційний період вказаних мереж становить більше 40 років, що відбивається на їх технічному стані і експлуатаційних характеристиках: аварії, виникають з зростаючою частотою, вимагають значних витрат тільки на їх ліквідацію і локальні відновлення.

Без перебільшення можна сказати, що каналізаційні системи великих міст України працюють на межі колапсу, грожучи, крім економічного збитку, великими аваріями і серйозними екологічними наслідками [9].

Учитывая выше сказанное, разработка эффективных конструктивных и технологических решений по восстановлению эксплуатационной пригодности, надежности и долговечности канализационных тоннелей – необходимая составляющая успешного решения проблемы изношенных сетей.

Анализ публикаций. Отраженный в литературе опыт по восстановлению и защите конструкций канализационных тоннелей сводится к техническим решениям, обеспечивающим восстановление (при необходимости) несущей способности конструкций крепи и устройство защитного покрытия, устойчивого к действию характерной для условий эксплуатации агрессивной среды [2; 11].

Существующие на сегодняшний день материалы, изделия и технологии их применения [7; 8] позволяют широко применять различные виды труб при устройстве и восстановлении сетей канализации.

Также имеется опыт применения полиэтиленовых листов [3] для устройства защитного покрытия железобетонных конструкций и труб [10] для санации сетей канализации.

Свойства и особенности поведения полимерных материалов, в частности, полиэтилена, в достаточной степени изучены как в лабораторных условиях, так и условиях реальных агрессивных химических сред и микробиологических воздействий [4].

Цель исследования. Используя накопленный опыт эксплуатации сетей восстановления канализационных тоннелей, разработать и предложить эффективные конструктивные и технологические решения по восстановлению их эксплуатационной пригодности, надежности и долговечности.

Изложение материала. Учитывая существующий опыт защиты и восстановления конструкций сетей водоотведения, предлагаемые технические решения новых (альтернативных) способов восстановления конструкций канализационных

тоннелей должны отвечать следующим требованиям:

- технологичность при изготовлении элементов;
- простота монтажа, возможность применения на участках с ограниченным доступом;
- устойчивость к агрессивному воздействию среды;
- долговечность и надежность;
- обеспечение надежной защиты от коррозии конструкций несущей обделки;
- соответствие экологическим требованиям;
- высокая экономическая эффективность.

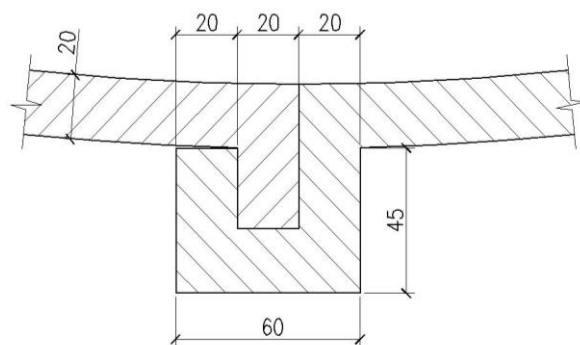


Рис. 1. Замковое соединение элементов по длине

В последние годы в Украине помимо санации канализационных сетей с использованием различных видов труб (стеклопластиковые, полиэтиленовые) получил широкое распространение опыт использования полиэтиленовых листов с анкерными ребрами, или профилированного полиэтилена, предназначенного для защиты железобетонных строительных конструкций. Несмотря на положительные свойства этого материала, обеспечивающего надежную и долговечную защиту, а также его технологичность и удобство использования, он имеет существенный недостаток высокую стоимость.

Увеличение объемов бытовых и производственных полимерных отходов создает возможности их вторичного использования, а существенное снижение стоимости изделий из вторичных полимерных композитных материалов в сравнении с изделиями из сырья первичного цикла обеспечивает их конкурентоспособность.

Учитывая современные технологические возможности вторичной переработки полимеров и производство изделий из вторичных композитных материалов [5; 6], предлагается способ восстановления канализационных тоннелей, основными особенностями которого являются:

- использование вторичного полимерного сырья для изготовления изделий;
- сборность конструкции защитного покрытия из отдельных элементов, соединяемых за счет кромок с «замковыми» стыками (рис. 1)

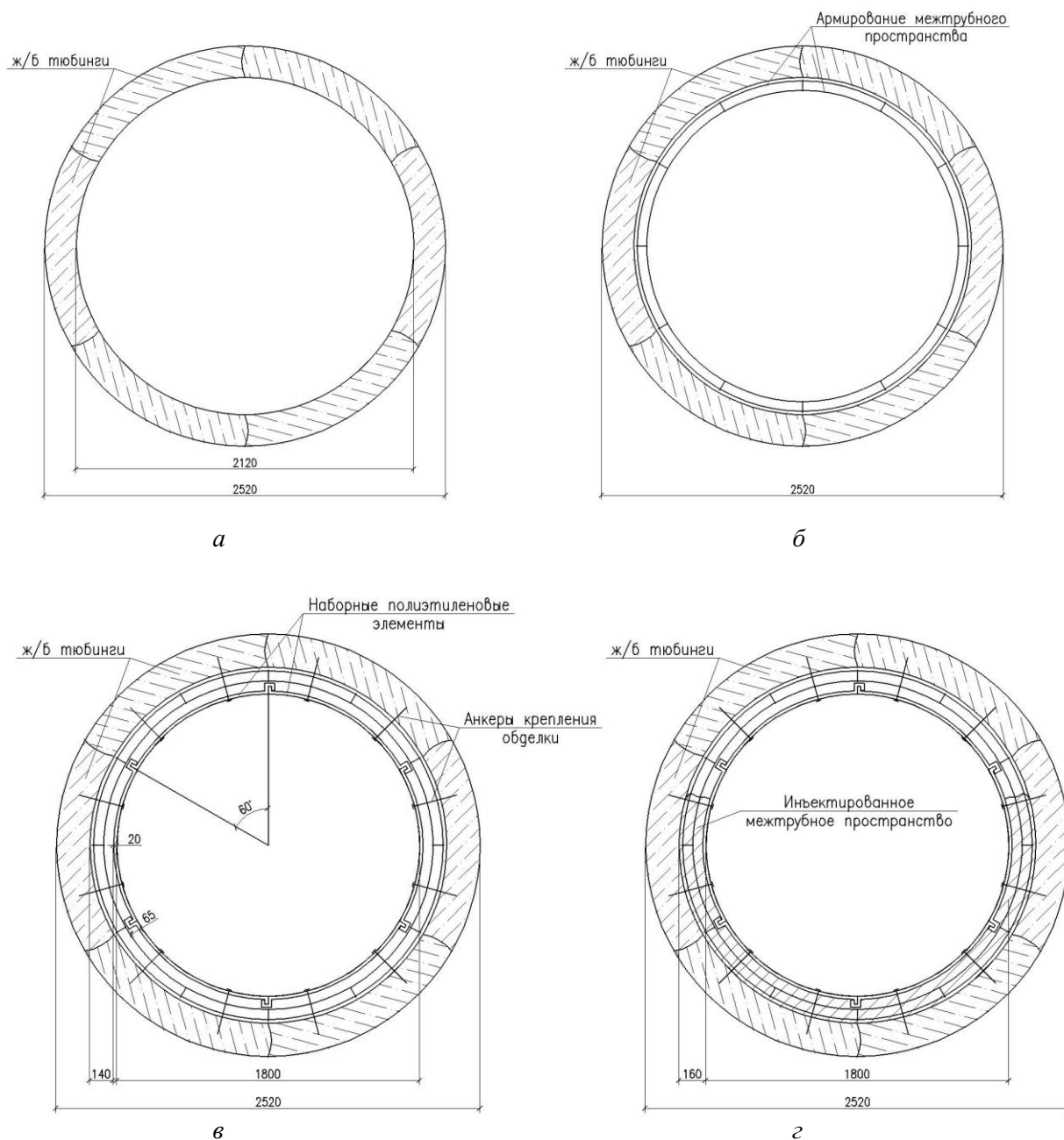


Рис. 2. Этапы восстановления канализационного тоннеля с использованием элементов из вторичных полимерных композитных материалов:
 а – очистка и подготовка внутренней поверхности (I этап); б – установка армирования межтрубного пространства (II этап); в – установка композитных элементов облицовочного покрытия (III этап); г – бетонирование межтрубного пространства методом инъектирования (IV этап)

Технологический цикл выполнения работ по восстановлению тоннелей состоит из следующих основных этапов:

1) очистка и подготовка внутренних поверхностей конструкций обделки тоннеля (рис. 2а);

2) установка армирования межтрубного пространства при необходимости усиления (рис. 2б);

3) монтаж элементов облицовочного покрытия из вторичных полимерных композитных материалов (рис. 2в);

4) заполнение межтрубного пространства методом инъектирования (рис. 2г).

Предлагаемый метод восстановления обладает рядом преимуществ:

– не требуется значительных размеров шахт для подачи элементов в ствол коллектора;

– технологичность, точность и простота монтажа, обеспечиваемая за счет

точности изготовления элементов в заводских условиях;

– долговечность, обуславливаемая толщиной образуемого полимерного покрытия (порядка 20 мм) и устойчивостью материала к воздействиям характерной для систем канализации агрессивной среды.

Выводы. Предлагаемый способ восстановления канализационных тоннелей с применением изделий из вторичных полимерных композитных материалов отвечает необходимым требованиям и имеет широкие возможности применения, благодаря чему является конкурентоспособной альтернативой имеющимся способам и обеспечивает возможность экономически эффективного решения проблемы восстановления надежности сетей канализационных коллекторов крупных городов.

ИСПОЛЬЗОВАННАЯ ЛИТЕРАТУРА

1. Абрамович И. А. Сети и сооружения водоотведения: расчет, проектирование, эксплуатация / И. А. Абрамович. – Харьков : Глобус, 2005. – 288 с.
2. Гончаренко Д. Ф. Эксплуатация, ремонт и восстановление сетей водоотведения : монография / Д. Ф. Гончаренко. – Харьков : Консум, 2008. – 400 с.
3. Технологія відновлення трубопроводу водовідведення відкритим способом у місті Харкові / В. І. Шматченко, В. С. Шмуклер, Д. Ф. Гончаренко, А. О. Добряєв // Будівництво України. – 2006. – № 5. – С. 15–19.
4. Эффективный метод ремонта и восстановления канализационных тоннелей / Д. Ф. Гончаренко, О. В. Старкова, Д. А. Бондаренко, А. А. Гармаш // Промислове будівництво і інженерні споруди. – 2016. – № 3. – С. 33–36.
5. Горох Н. П. Защита конструкций систем водоотведения полимерными материалами / Горох Н. П., Коринько И. В., Коваленко А. В. // Экология и здоровье человека. Охрана водного и воздушного бассейнов. Утилизация отходов : VIII междунар. науч.-техн. конф. : тр. конф. (12–16 июня 2000 г., г. Щелкино, АР Крым) / Нац. акад. наук Украины, М-во экологич. безопасности Украины, Гос. центр санэпиднадзора Украины [и др.]. – Харьков, 2000. – Т. 2. – С. 404–407.
6. Процессы и аппараты регенерации и переработки полимерных отходов / Горох Н. П., Панов В. В., Булгаков В. В., Коринько В. И., Волков В. Н., Сторожук Ю. В., Хайло Я. Н., Гордеев А. Л. – Харьков, 2016. – 327 с.
7. Забелин С. А. Технология ремонта трубопроводов водоотведения с использованием стеклопластиковых труб / С. А. Забелин // Комунальне господарство міст : наук.-техн. зб. – Київ : Техніка, 2012. – Вип. 105. – С. 272–278.
8. Fisher W. Abwasserrohre im Vergleich : Unterschiede von Rohren aus gefülltem und ungefülltem Polypropylen in Prüfung und Anwendung / Fisher W. // KA: Korrespondenz Abwasser, Abfall. – 2013. – Jg. 60, № 9. – S. 765–772. – Available at: <http://www.dwa.de/dwa/sitemapping.nsf/literaturvorschau?openform&bestandsnr=56483>.
9. On renovation of the destroyed tunnel sewer collector in Kharkiv / Garmash A., Bondarenko D., Zubko G., Goncharenko D. // World Journal of Engineering. – 2016. – Vol. 13, iss. 1. – P. 72–76.
10. Schmidt U. Massnahmen gegen Geruch und Korrosion im Mindener Kanalnetz umgesetzt / Schmidt U., Bohatsch A. // KA: Korrespondenz Abwasser, Abfall. – 2014. – Jg. 61, № 4. – S. 291–298.
11. Stein D. Trenchless Technology for Installation of Cables and Pipelines/ Stein D. – 1st edition. – Germany : Stein & Partner GmbH, 2005. – 766 p.

REFERENCES

1. Abramovich I.A. *Seti i sooruzheniya vodootvedeniya. Raschet, projektirovanie, ekspluatatsiya* [Water disposal networks and facilities. Calculation, design, operation]. – Xar'kov: Globus, 2005, 288 p. (in Russian).
2. Goncharenko D.F. *Ekspluatatsiya, remont i vosstanovlenie setej vodootvedeniya* [Operation, repair and renovation of water disposal networks]. Xar'kov: Konsum, 2008, 400 p. (in Russian).
3. Goncharenko D.F., Shmatchenko V.I. Shmukler V.S. and Dobriaiev A.O. *Tekhnolohiia vidnovlennia truboprovodu vodovidvedennia u m. Kharkovi* [Technology of renovation of water disposal pipelines in Kharkiv]. *Budivnytstvo Ukrainy* [Construction of Ukraine]. 2006, no. 5, pp. 15-19. (in Ukrainian).
4. Goncharenko D.F., Starkova O.V., Bondarenko D.N. and Garmash A.A. *Effektivnyj metod remonta i vosstanovleniya kanalizatsionnyx tonnelej* [Effective method of repair and renovation of sewer tunnels]. *Promyslove budivnytstvo i inzhenerni sporudy* [Industrial construction and civil engineering constructions]. 2006, no. 5, pp. 33-36. (in Russian).
5. Gorox N.P., Korin'ko I.V. and Kovalenko A.V. *Zashchita konstruksii sistem vodootvedeniya polimernymi materialami* [Protection of water disposal system constructions with polymer materials]. *Ekologiya i zdorov'e cheloveka. Oxrana vodnogo i vozdushnogo bassejnov. Utilizaciya otxodov: VIII mezhdunar. nauch.-texn. konf.: tr. konf. (12–16 iyunya 2000 g., g. Shhelkino, AR Krym)* [Ecology and human health. Protection of water and air basins. Waste utilization: The VIII International Scientific-Technical Conference: Works of Conference (June 12-16, 2000, the city of Shelkino, Crimea)]. *Nac. akad. nauk Ukrainy, M-vo ekologich. bezopasnosti Ukrainy, Gos. centr sanepidemnadzora Ukrainy [i dr.]* [The National Sciences Academy of Ukraine, Ministry of Ecological Safety of Ukraine, the State Center of Sanitary and Epidemiological Surveillance of Ukraine etc.]. Xar'kov, 2000, vol. 2, pp. 404–407. (in Russian).
6. Gorokh N.P., Panov V.V., Bulgakov V.V. Korinko V.I., Volkov V.N., Storozhuk Yu.V., Xailo Ya.N. and Gordeev A.L. *Processy i apparaty regeneratsii i pererabotki polimernyx otxodov* [Processes and instruments of recovery and recycling of polymer wastes]. Xarkov, 2016, 327 p. (in Russian).
7. Zabelin S.A. *Texnologiya remonta truboprovodov vodootvedeniia s ispolzovaniem stekloplastikovyx trub* [Technology of repair of water disposal pipelines using fiberglass pipes] *Komunalne gospodarstvo mist* [Community facilities of cities]. Kyiv: Tekhnika, 2012, iss. 105, pp. 272-278. (in Russian)
8. Fisher W. *Abwasserrohre im Vergleich: Unterschiede von Rohren aus gefülltem und ungefülltem Polypropylen in Prüfung und Anwendung*. KA: Korrespondenz Abwasser, Abfall. 2013, Jg. 60, № 9, S. 765–772. Available at: <http://www.dwa.de/dwa/sitemapping.nsf/literaturvorschau?openform&bestandsnr=56483>. (in German).
9. Garmash A., Bondarenko D., Zubko G. and Goncharenko D. *On renovation of the destroyed tunnel sewer collector in Kharkiv*. *World Journal of Engineering*, no. 13/1, 2016, pp. 72-76.
10. Schmidt U. and Bohatsch A. *Massnahmen gegen Geruch und Korrosion im Mindener Kanalnetz umgesetzt*. KA: Korrespondenz Abwasser, Abfall. 2014, Jg. 61, № 4, S. 291–298.
11. Stein D. *Trenchless Technology for Installation of Cables and Pipelines*. Germany: Stein & Partner GmbH, 2005, 1st edition, 766 p.

Рецензент: Савицький М. В. д-р т. н., проф.

Надійшла до редколегії: 12.11.2016 р. Прийнята до друку: 24.12.2016 р.