

УДК:621.771.002.5

DOI: 10.30838/J.PMNTM.2413.230419.30.290

## ПЕРСПЕКТИВНЫЕ НАПРАВЛЕНИЯ РАЗВИТИЯ ТЕХНОЛОГИИ ПОЛУЧЕНИЯ СТАЛЬНОЙ АРМАТУРЫ, УПРОЧНЯЕМОЙ ХОЛОДНОЙ ДЕФОРМАЦИЕЙ

ГУЛЬ Ю. П.<sup>1</sup>, к. т. н., доц.,  
ИВЧЕНКО А. В.<sup>2</sup>, к. т. н., с. н. с.,  
ПЕРЧУН Г. И.<sup>3\*</sup>, к. т. н., доц.,  
КОНДРАТЕНКО П. В.<sup>4\*</sup>, асс.,  
ЧМЕЛЕВА В. С.<sup>5</sup>, к. т. н., доц.

<sup>1</sup> Кафедра термической обработки металлов, Национальная металлургическая академия Украины, пр. Гагарина, 4, 49600, Днепро, Украина, тел. +38 (0562) 46-24-53, e-mail: [kaf.tom@metal.nmetau.edu.ua](mailto:kaf.tom@metal.nmetau.edu.ua), ORCID ID: 0000-0003-3754-7731

<sup>2</sup> Кафедра термической обработки металлов, Национальная металлургическая академия Украины, пр. Гагарина, 4, 49600, Днепро, Украина, тел. +38 (0562) 46-24-53, e-mail: [ivchenkoaleksv@gmail.com](mailto:ivchenkoaleksv@gmail.com), ORCID ID: 0000-0002-4518-1744

<sup>3\*</sup> Кафедра термической обработки металлов, Национальная металлургическая академия Украины, пр. Гагарина, 4, 49600, Днепро, Украина, тел. +38 (0562) 46-24-53, e-mail: [perchun\\_galina@ukr.net](mailto:perchun_galina@ukr.net), ORCID ID: 0000-0001-9013-4659

<sup>4</sup> Кафедра термической обработки металлов, Национальная металлургическая академия Украины, пр. Гагарина, 4, 49600, Днепро, Украина, тел. +38 (0562) 46-24-53, e-mail: [achriman@yandex.ua](mailto:achriman@yandex.ua), ORCID ID: 0000-0003-2242-3496

<sup>5</sup> Кафедра термической обработки металлов, Национальная металлургическая академия Украины, пр. Гагарина, 4, 49600, Днепро, Украина, тел. +38 (0562) 46-24-53, e-mail: [kaf.tom@metal.nmetau.edu.ua](mailto:kaf.tom@metal.nmetau.edu.ua)

**Аннотация.** *Цель.* Обосновать необходимость совершенствования технологии производства стальной арматуры, упрочняемой холодной деформацией и предложить новые схемы этих технологий. *Методика.* На основе сравнительного анализа существующих методов производства стальной арматуры упрочняемой холодной деформацией разрабатываются и обосновываются новые схемы рассматриваемых технологий. *Результаты.* Представлены новые схемы производства стальной арматуры упрочняемой холодной деформацией, которые позволяют получить требуемый уровень упрочнения и оптимальное структурное состояние. *Научная новизна.* Впервые предложено использование в технологии производства стального арматурного проката холодной деформацией новых технологических операций и параметров, позволяющих не только осуществлять необходимое упрочнение, но и формировать оптимальные дислокационные структуры, во многом устраняющие проявление негативных свойств холоднодеформированных стальных изделий. *Практическая значимость.* Предлагаемые технологии производства стальной арматуры, упрочняемой холодной деформацией, позволяют повысить экологичность данных процессов и получить арматурный прокат со свойствами, соответствующими условиям эксплуатации.

*Ключевые слова:* арматурный прокат; холодная деформация; дислокационная структура; технологические операции

## ПЕРСПЕКТИВНІ НАПРЯМКИ РОЗВИТКУ ТЕХНОЛОГІЇ ОТРИМАННЯ СТАЛЕВОЇ АРМАТУРИ, ЯКА ЗМІЦНЕНА ХОЛОДНОЮ ДЕФОРМАЦІЄЮ

ГУЛЬ Ю. П.<sup>1</sup>, к. т. н., доц.,  
ИВЧЕНКО О. В.<sup>2</sup>, к. т. н., с. н. с.,  
ПЕРЧУН Г. И.<sup>3\*</sup>, к. т. н., доц.,  
КОНДРАТЕНКО П. В.<sup>4</sup>, асс.,  
ЧМЕЛЬОВА В. С.<sup>5</sup>, к. т. н., доц.

<sup>1</sup> Кафедра термічної обробки металів, Національна металургійна академія України, пр. Гагаріна, 4, 49600, Дніпро, Україна, тел. +38 (0562) 46-24-53, e-mail: [kaf.tom@metal.nmetau.edu.ua](mailto:kaf.tom@metal.nmetau.edu.ua), ORCID ID: 0000-0003-3754-7731

<sup>2</sup> Кафедра термічної обробки металів, Національна металургійна академія України, пр. Гагаріна, 4, 49600, Дніпро, Україна, тел. +38 (0562) 46-24-53, e-mail: [ivchenkoaleksv@gmail.com](mailto:ivchenkoaleksv@gmail.com), ORCID ID: 0000-0002-4518-1744

<sup>3\*</sup> Кафедра термічної обробки металів, Національна металургійна академія України, пр. Гагаріна, 4, 49600, Дніпро, Україна, тел. +38 (0562) 46-24-53, e-mail: [perchun\\_galina@ukr.net](mailto:perchun_galina@ukr.net), ORCID ID: 0000-0001-9013-4659

<sup>4</sup> Кафедра термічної обробки металів, Національна металургійна академія України, пр. Гагаріна, 4, 49600, Дніпро, Україна, тел. +38 (0562) 46-24-53, e-mail: [achriman@yandex.ua](mailto:achriman@yandex.ua), ORCID ID: 0000-0003-2242-3496

<sup>5</sup> Кафедра термічної обробки металів, Національна металургійна академія України, пр. Гагаріна, 4, 49600, Дніпро, Україна, тел. +38 (0562) 46-24-53, e-mail: [kaf.tom@metal.nmetau.edu.ua](mailto:kaf.tom@metal.nmetau.edu.ua)

**Анотація. Мета.** Обґрунтувати необхідність вдосконалення технології виробництва сталеві арматури, зміцненої холодною деформацією і запропонувати нові схеми цих технологій. **Методика.** На основі порівняльного аналізу існуючих методик виробництва сталеві арматури, зміцненої холодною деформацією, розробляються і обґрунтовуються нові схеми розглянутих технологій. **Результати.** Представлені нові схеми виробництва сталеві арматури, зміцненої холодною деформацією, які дозволяють отримати необхідний рівень зміцнення і оптимальний структурний стан. **Наукова новизна.** Вперше запропоновано використання в технології виробництва сталеві арматурного прокату, зміцненого холодною деформацією, нових технологічних операцій і параметрів, що дозволяють не тільки здійснювати необхідне зміцнення, а й формувати оптимальні дислокаційні структури, які усувають прояви негативних властивостей холоднодеформованих сталевих виробів. **Практична значимість.** Пропоновані технології виробництва сталеві арматури, зміцненої холодною деформацією, дозволяють підвищити екологічність даних процесів і отримати арматурний прокат з властивостями, які відповідають умовам експлуатації.

*Ключові слова:* арматурний прокат; холодна деформація; дислокаційна структура; технологічні операції

## PERSPECTIVE DIRECTIONS OF DEVELOPMENT TECHNOLOGY OF PRODUCTION STEEL REINFORCEMENT STRENGTHENED BY COLD DEFORMATION

GUL' Yu.P.<sup>1</sup>, *Cand. Sc. (Tech.), Ass. Prof.*,  
IVCHENKO A.V.<sup>2</sup>, *Cand. Sc. (Tech.), Sen. Res.*,  
PERCHUN G.I.<sup>3\*</sup>, *Cand. Sc. (Tech.), Ass. Prof.*,  
KONDRATENKO P.V.<sup>4</sup>, *Ass.*,  
CHMELEVA V.S.<sup>5</sup>, *Cand. Sc. (Tech.), Ass. Prof.*

<sup>1</sup> Department of Metal Heat Treatment, National Metallurgical Academy of Ukraine, 4, Gagarina ave., 49600, Dnipro, Ukraine, tel. +38 (0562) 46-24-53, e-mail: [kaf.tom@metal.nmetau.edu.ua](mailto:kaf.tom@metal.nmetau.edu.ua), ORCID ID: 0000-0003-3754-7731

<sup>2</sup> Department of Metal Heat Treatment, National Metallurgical Academy of Ukraine, 4, Gagarina ave., 49600, Dnipro, Ukraine, tel. +38 (0562) 46-24-53, e-mail: [ivchenkoaleksv@gmail.com](mailto:ivchenkoaleksv@gmail.com), ORCID ID: 0000-0002-4518-1744

<sup>3\*</sup> Department of Metal Heat Treatment, National Metallurgical Academy of Ukraine, 4, Gagarina ave., 49600, Dnipro, Ukraine, tel. +38 (0562) 46-24-53, e-mail: [perchun\\_galina@ukr.net](mailto:perchun_galina@ukr.net), ORCID ID: 0000-0001-9013-4659

<sup>4</sup> Department of Metal Heat Treatment, National Metallurgical Academy of Ukraine, 4, Gagarina ave., 49600, Dnipro, Ukraine, tel. +38 (0562) 46-24-53, e-mail: [achriman@yandex.ua](mailto:achriman@yandex.ua), ORCID ID: 0000-0003-2242-3496

<sup>5</sup> Department of Metal Heat Treatment, National Metallurgical Academy of Ukraine, 4, Gagarina ave., 49600, Dnipro, Ukraine, tel. +38 (0562) 46-24-53, e-mail: [kaf.tom@metal.nmetau.edu.ua](mailto:kaf.tom@metal.nmetau.edu.ua)

**Abstract. Purpose.** To justify the need to improve the production technology of steel reinforcement hardened by cold deformation and propose new schemes for these technologies. **Methodology.** On the basis of a comparative analysis of existing methods for the production of steel reinforcement hardened by cold deformation, new schemes of the technologies under consideration are being developed and justified. **Findings.** New schemes for the production of steel reinforcement hardened by cold deformation, which allow to obtain the required level of hardening and the optimal structural state. **Originality.** For the first time, it was proposed to use cold deformation in the production technology of steel reinforcing bars and parameters that allow not only to carry out the necessary hardening, but also to form optimal dislocation structures, which in many respects eliminate the manifestation of the negative properties of cold-formed steel products. **Practical value.** The proposed technologies for the production of steel reinforcement hardened by cold deformation can improve the environmental friendliness of these processes and get reinforcing bars with properties corresponding to the operating conditions.

*Keywords:* reinforcing bar; cold deformation; dislocation structure; technological operations

### Введение

В настоящее время наиболее распространенной технологией производства упрочненной арматуры, в том числе используемой в железобетонных конструкциях, является технология упрочнения с прокатного нагрева в потоке сортовых станов [1; 2]. Данная технология освоена в промышленных масштабах во многих странах с получением термоупрочненной арматуры (ТУА) в широком диапазоне классов прочности (от 500 до 1 200 МПа). Рассматриваемая технология – по доступной информации – за последние десятилетия не претерпела существенных (принципиальных)

преобразований, которые могли бы устранить присущие ей недостатки: 1) использование оборудования, требующего значительных капитальных затрат – прокатных станов, устройств нагрева до высоких температур, устройств скоростного охлаждения со значительным расходом воды, преобразуемой с помощью гидравлических устройств в скоростные потоки и канализирующее оборудование); 2) указанное в п.1) приводит к низкой экологичности технологического процесса; 3) необходимость использования для ТУА, особенно больших диаметров и высоких классов прочности, легированных и, следовательно, дорогих сталей;

4) практическая невозможность оперативного контроля структурного состояния (СС) арматуры в процессе ее термического упрочнения; 5) сравнительно низкая чистота поверхности ТУА вследствие использования высокотемпературных нагревов (которые могут приводить дополнительно к обезуглероживанию поверхностного слоя в ТУА; 6) Наконец, ТУА при ее получаемом СС и состоянии поверхности, обладая необходимой, в том числе высокой статической прочностью, не всегда имеет необходимую прочность и долговечность при циклическом нагружении.

Исходя из вышеизложенного, можно заключить, что получение ТУА по освоенной технологии экономически эффективно при производстве весьма больших партий, а свойства ТУА не всегда соответствуют условиям ее эксплуатации. Поэтому вполне обоснован все возрастающий интерес, как производителей упрочненной арматуры, так и ее потребителей, к разработке новых технологий, основанных на новых принципах упрочнения арматуры и позволяющих устранить недостатки известной технологии получения ТУА, обеспечить достаточный уровень сопротивления циклическому нагружению, а также возможность эффективности производства упрочненной арматуры сравнительно небольшими партиями с гибким реагированием к требованиям потребителей по комплексу служебных характеристик арматуры [3].

Как мы видим сейчас, поиск иного способа упрочнения в новых технологиях производства упрочненной арматуры свелся к не новому, известному способу упрочнения холодной деформацией с получением таким образом холоднодеформированной арматуры (ХДА). Технологическая схема получения ХДА в ее первоначальном виде достаточно проста, так как заключается в холодной деформации (ХД) горячекатаной заготовки на определенную степень деформации (СД) в зависимости от заданного уровня упрочнения. Данная технологическая схема действительно устраняет многие указанные выше недостатки технологии термического упрочнения (ТУ), и может, исходя из имеющейся информации, обеспечить повышенное сопротивление усталостному разрушению ХДА благодаря формированию качественно иного СС по сравнению со СС ТУА, но в таком упрощенном виде – без дополнительных технологических операций – не может гарантировать ни стабильности технологического процесса, ни эксплуатационную надежность ХДА при различных типах воздействия на нее. Кроме того, использование только одной такой технологической схемы не обеспечит получение такого или близкого диапазона классов прочности ХДА к указанному выше диапазону ТУА.

## Цель

Целью настоящей работы является разработка новых технологических схем, как основы нового технологического процесса получения ХДА по сравнению с используемыми сейчас по доступной информации [4], которые обеспечивают необходимую технологическую пластичность заготовки и получение ХДА со СС, при котором при заданном уровне упрочнения, сохраняется необходимый уровень сопротивления хрупкому разрушению, в том числе при пониженных температурах и после деформационного старения (присущего ХД изделиям), а также достаточная термическая устойчивость упрочненного состояния и высокое сопротивление усталостному разрушению.

## Методика

Материалом исследования служили доступные массивы информации с описанием технологий получения стальной арматуры с различными способами упрочнения. Путем системного сопоставления этих массивов информации выявляли недостатки в существующих технологиях получения ХДА. Затем разрабатывали новые схемы технологии получения ХДА, которые позволяют не только осуществлять необходимое упрочнение, но и формировать оптимальные дислокационные структуры, во многом устраняющие проявление негативных свойств холоднодеформированных стальных изделий.

## Результаты

Для достижения указанной выше цели перспективные направления развития технологий производства ХДА можно сформулировать как निжеследующие.

1. Соответствие направления развития общим законам развития технических систем (ЗРТС), из которых выделяем особо: а) закон повышения динамичности и управляемости технических систем (ТС); б) закон перехода на микроуровень; в) закон вытеснения оператора из зоны управления функционированием ТС.

2. Конкретизируем содержание следования вышеуказанным ЗРТС.

3. Повышение динамичности и управляемости рассматриваемых технологий достигается существенным увеличением числа технологических параметров (ТП) и технологических операций (ТО), использование которых существенно влияет на формирование заданного типа СС и стабильность технологического процесса.

4. Переход, в данном случае, на микроуровень означает, что используемые в разрабатываемой технологии ТО и ТП направлены и контролируются влияют не только на увеличение общей плотности дислокаций ( $\Sigma m_i$ ) как условие получения данного уровня упрочнения, но и на их объемное

распределение, т. е. дислокационную структуру ( $ДС_{тр}$ ); при этом значение  $\Sigma m_L$  можно регулировать не только степенью активной ХД (АХД)  $e_d$ , но и изменением температуры АХД в дорекристаллизационном интервале температур, изменением СС заготовки, а также последовательным использованием АХД при различных схемах нагружения заготовки; значительную роль в формировании  $ДС_{тр}$  как в процессе собственно АХД, так и конечного продукта – ХДА – играет сочетание АХД с циклической деформацией (ЦД) в вариантах одновременного использования АХД и ЦД, и последовательного: АХД + ЦД.

Особая роль в разрабатываемой технологии получения ХДА отводится исходному СС, которое, естественно, влияет как на технологическую пластичность заготовки, так и в предлагаемой технологии (что следует особо подчеркнуть) на процесс формирования  $ДС_{тр}$  в процессе ХД, так и на СС и свойства готового изделия – ХДА.

В известных технологических схемах получения ХДА используется горячекатаная заготовка из обычной низкоуглеродистой стали. Один параметр СС такой заготовки – неметаллические включения (НВ) – наследуются СС ХДА и, безусловно, не оказывают положительного влияния на сопротивление ХДА хрупкому разрушению. Поэтому в новых технологиях получения ХДА следует регламентировать НВ по их количеству и предельной величине.

В то же время нами предлагается использовать также горячекатаную стальную заготовку, подвергаемой в технологическом потоке производства перед АХД, формирующей ХДА, специальной ТО для получения заготовки с мелким зерном ферритной матрицы. Содержание этой ТО заключается в двух операциях: интенсивная ХД с

последующим скоростным рекристаллизационным отжигом. Применение описанной заготовки в технологическом потоке позволяет использовать меньшие степени деформации для получения значений  $\Sigma m_L$  и способствуют формированию при АХД однородной по объему дислокационной структуры, причем высокоугловые границы зерен феррита наследуются  $ДС_{тр}$  ХДА.

Такой эффект структурного наследования, в какой-то степени подобный наследованию границ зерен аустенита мартенситом при ВТМО, так же благоприятно влияет на увеличение сопротивления ХДА хрупкому разрушению, в том числе при пониженных температурах и после деформационного старения, что нами доказано экспериментально [5; 6].

5. Соблюдение закона вытеснения оператора из сферы управления в разрабатываемых новых технологиях обусловлено наличием в них существенно большего количества ТО и ТП по сравнению с известными технологиями.

Поэтому следует переходить преимущественно к программному управлению с автоматическим принятием решений (или отказа от них по показаниям датчиков). Из изложенного выше следует, что в новых технологиях необходимо уделить разработке способов оперативного контроля СС обрабатываемого объекта в технологическом потоке, где могут быть использованы методы магнитного контроля, а также методы анализа ультразвуковых спектров, возникающих при АХД объекта.

Дальнейший анализ показал целесообразность практической реализации новых технических решений в поточных линиях.

На приводимых ниже рисунках показаны три схемы поточных линий производства ХДА как известных [7] (рис. 1), разработанных ранее [8–10] (рис. 2), так и новых разрабатываемых (рис. 3).

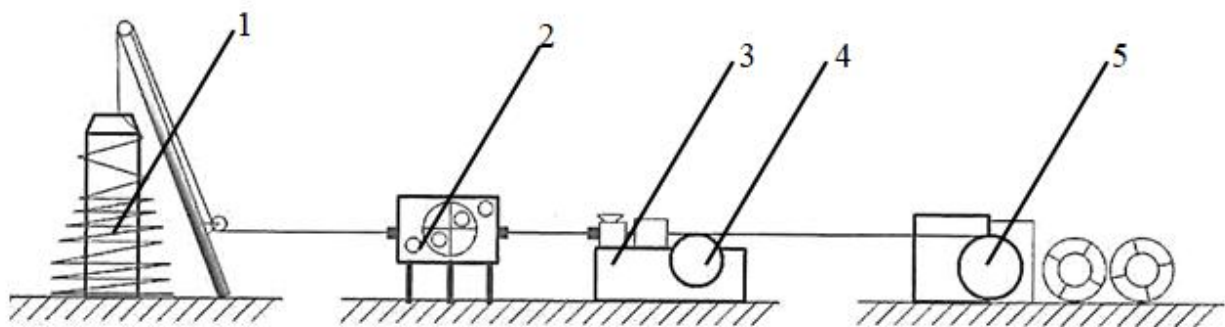


Рис. 1. Схема технологической линии для переработки катанки в холоднодеформированную арматуру:

1 – разматывающее устройство; 2 – устройство механического удаления окалины;

3 – роликовая волока профилирующая; 4 – тянущий барабан; 5 – устройство для смотки [7] /

Fig. 1. Scheme of the technological line for processing rod in cold-formed rebar:

1 – unwinding device; 2 – mechanical descaling device; 3 – roller die profiling; 4 – pulling drum; 5 – coiling device [7]

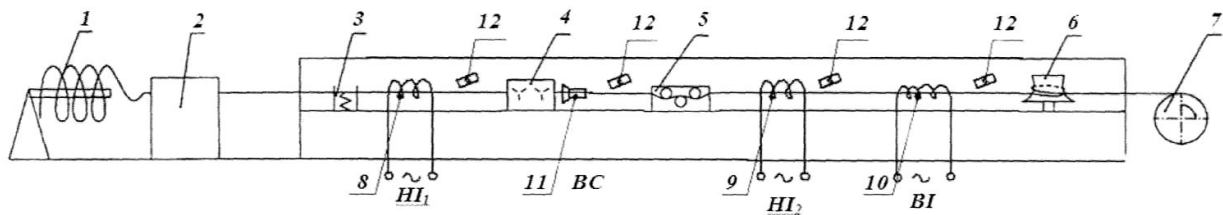


Рис. 2. Схема технологической линии для изготовления арматуры: 1 – размоточное устройство, 2 – устройство удаления окалины, 3 – приспособление для нанесения смазки, 4 – устройство активной деформации в виде блока из роликовых волок, 5 – устройство циклической деформации, 6 – тяговый барабан, 7 – устройство для формирования мотков, 8 – первый низкочастотный индуктор ( $HI_1$ ), 9 – второй низкочастотный индуктор ( $HI_2$ ), 10 – высокочастотный индуктор (BI), 11 – водовоздушный спрейер, 12 – устройство для бесконтактного измерения температуры / Fig. 2. Scheme of the technological line for the manufacture of valves: 1 – unwinding device, 2 – a device for removing scale, 3 – a device for applying a lubricant, 4 – a device of active deformation in the form of a block of roller fibers, 5 – a device of cyclic deformation, 6 – a traction drum, 7 – a device for forming coils, 8 – the first low-frequency inductor ( $HI_1$ ), 9 – the second low-frequency inductor ( $HI_2$ ), 10 – the high-frequency inductor (BI), 11 – a water-air sprayer, 12 – device for contactless temperature measurement

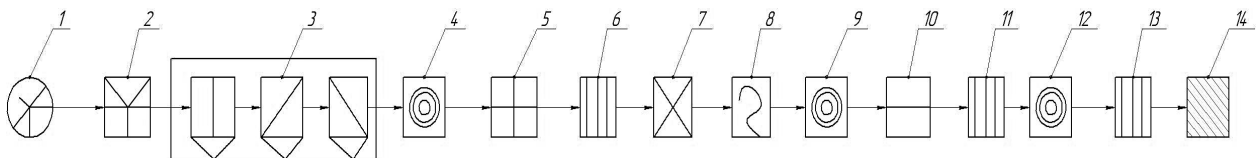


Рис. 3. Схема предлагаемой поточной линии для изготовления арматуры: 1 – устройство размотки бунта; 2 – устройство порезки на мерные длины; 3 – устройство активной холодной деформации 1; 4 – низкочастотный индуктор; 5 – 2-х секционный активный термостат 1; 6 – устройство охлаждения 1; 7 – устройство АХД; 8 – устройство циклической деформации; 9 – низкочастотный индуктор; 10 – активный термостат 2; 11 – устройство охлаждения 2; 12 – высокочастотный индуктор; 13 – устройство охлаждения 3; 14 – устройство неразрушающего контроля / Fig. 3. Scheme of the proposed production line for the manufacture of valves: 1 – device unwinding rebellion; 2 – cutting device for measuring lengths; 3 – device of active cold deformation 1; 4 – low-frequency inductor; 5 – 2-section active thermostat 1; 6 – cooling device 1; 7 – AHD device; 8 – cyclic deformation device; 9 – low-frequency inductor; 10 – active thermostat 2; 11 – cooling device 2; 12 – high-frequency inductor; 13 – cooling device 3; 14 – non-destructive testing device

### Научная новизна и практическая ценность

Впервые предложено использование в технологии производства стального арматурного проката холодной деформацией новых технологических операций и параметров, позволяющих не только осуществлять необходимое упрочнение, но и формировать оптимальные дислокационные структуры, во многом устраняющие проявление негативных свойств холоднодеформированных стальных изделий.

### Выводы

На основе системного сравнительного анализа технологий получения стальной арматуры с различными способами упрочнения показано, что ряд существенных недостатков технологии производства термически упрочненной арматуры может быть устранен в случае использования технологий получения холоднодеформированной арматуры.

Однако последние нуждаются в значительном усовершенствовании для возможности успешного конкурентирования с технологиями термического упрочнения арматуры.

Разработаны и обоснованы основные направления требуемого развития технологий производства холоднодеформированной арматуры.

Главными направлениями такого развития являются использование новых технологических операций и параметров, позволяющих не только осуществлять необходимое упрочнение, но и формировать оптимальные дислокационные структуры, во многом устраняющие проявление негативных свойств холоднодеформированных стальных изделий.

Сформулировано положение о целесообразности оформления новых технологий получения холоднодеформированной арматуры в поточные линии.

## СПИСОК ИСПОЛЬЗОВАННЫХ ИСТОЧНИКОВ

1. Термическое упрочнение проката / [К. Ф. Стародубов, И. Г. Узлов, В. Я. Савенков, С. Н. Поляков, Ю. З. Борковский, В. В. Калмыков]. – Москва : Metallurgy, 1970. – 368 с.
2. Высокопрочная арматурная сталь / [А. А. Кугушин, И. Г. Узлов, В. В. Калмыков, С. А. Мадатян, А. В. Ивченко]. – Москва : Metallurgy, 1986. – 272 с.
3. ГОСТ 32028-2016. Прокат арматурный для железобетонных конструкций. Технические условия (межгосударственный стандарт). – Москва : Стандартинформ, 2017. – 45 с.
4. Ахметов Т. А. Современные тенденции в развитии технологии производства холоднодеформированной арматурной стали / Т. А. Ахметов, И. Н. Радькова, Л. В. Локтионова // Литье и металлургия. – 2014. – № 2 (75). – С. 65–67.
5. Гуль Ю. П. Дислокационная структура и хладостойкость низкоуглеродистой стали / Ю. П. Гуль, А. И. Карнаух // Известия АН СССР. – Металлы. – 1975. – № 3. – С. 140–146.
6. Гуль Ю. П. Ударная вязкость деформационно-состаренной широкополосной стали в зависимости от размера ферритного зерна / Ю. П. Гуль, Р. Я. Рабухина, И. Ю. Белогорцева // Термическая обработка проката. – Москва : Metallurgy, 1983. – С. 64–66.
7. Ивченко А. Производство арматурного проката классов А500С и В500С путем холодной деформации заготовки повышенной прочности из рядовых марок сталей / А. Ивченко // Металлоснабжение и сбыт. – 2008. – № 11. – С. 100–103.
8. Гуль Ю. П. Оборудование для производства холоднодеформированного арматурного проката с широким спектром потребительских свойств / Ю. П. Гуль, А. В. Ивченко, П. В. Кондратенко, Н. Д. Мачуская, М. П. Моргун // Строительство, материаловедение, машиностроение. – Вып. 89. – 2016. – С. 62–69.
9. Патент UA №107783. Лінія для виготовлення арматурного прокату / Ю. П. Гуль, О. В. Івченко, Р. В. Панков, В. С. Чмельова, П. В. Кондратенко. – № u201511827 від 30.11.2015, опубл. 24.06.2016 р. – Бюл. № 12.
10. Патент UA 113107. Лінія для виготовлення арматурного прокату / Ю. П. Гуль, Х. Дія, О. В. Івченко, М. П. Моргун. – № u201504119 від 28.04.2015, опубл. 12.12.2016 р. – Бюл. № 23.

## REFERENCES

1. Starodubov K.F., Uzlov I.G., Savenkov V.YA., Polyakov S.N., Borkovskiy Yu.Z. and Kalmykov V.V. *Termicheskoye uprochneniye prokata* [Thermal hardening of rolled products]. Moscow : Metallurgy Publ., 1970, 368 p. (in Russian).
2. Kugushin A.A., Uzlov I.G., Kalmykov V.V., Madatyayn S.A. and Ivchenko A.V. *Vysokoprochnaya armaturnaya stal'* [High strength reinforcing steel]. Moscow : Metallurgy Publ., 1986, 272 p. (in Russian).
3. GOST 32028-2016. *Prokat armaturnyy dlya zhelezobetonnykh konstruksiy. Tekhnicheskiye usloviya (mezghosudarstvennyy standart)* [Rolled reinforcement for reinforced concrete structures. Technical conditions (interstate standard)]. Moscow : Standardinform, 2017, 45 p. (in Russian).
4. Akhmetov T.A., Rad'kova I.N. and Loktionova L.V. *Sovremennyye tendentsii v razvitii tekhnologii proizvodstva kholodnodeformirovannoy armaturnoy stali* [Current trends in the development of the production technology of cold-rolled reinforcing steel]. *Lit'ye i Metallurgiya* [Casting and Metallurgy], 2014, no. 2 (75), pp. 65–67. (in Russian).
5. Gul' Yu.P. and Karnaukh A.I. *Dislokatsionnaya struktura i khladostoykost' nizkouglerodistoy stali* [Dislocation structure and cold resistance of low carbon steel]. *Izvestiya AN SSSR. Metally* [News of the USSR Academy of Sciences. Metals], 1975, no. 3, pp. 140–146. (in Russian).
6. Gul' Yu.P., Rabukhina R.YA. and Belogortseva I.Yu. *Udarnaya vyazkost' deformatsionno-sostarennoy shirokopolosnoy stali v zavisimosti ot razmera ferritnogo zerna* [The impact strength of deformation-aged broadband steel, depending on the size of the ferritic grain]. *Termicheskaya obrabotka prokata (sbornik)* [Heat treatment of rolled products (collection)]. Moscow : Metallurgy Publ, pp. 64–66. (in Russian).
7. Ivchenko A. *Proizvodstvo armaturnogo prokata klassov A500S i V500S putem kholodnoy deformatsii zagotovki povyshennoy prochnosti iz ryadovykh marok staley* [Production of reinforcing bar grades A500C and B500C by cold deformation of the increased-strength billet from ordinary steel grades]. *Metallснабжениe i sbyt* [Metal supply and sales]. 2008, no. 11, pp. 100–103. (in Russian).
8. Gul' Yu.P., Ivchenko A.V., Kondratenko P.V., Machuskaya N.D. and Morgun M.P. *Oborudovaniye dlya proizvodstva kholodnodeformirovannogo armaturnogo prokata s shirokim spektrom potrebitel'skikh svoystv* [Equipment for the production of cold-rolled reinforced bar with a wide range of consumer properties]. *Stroitel'stvo, materialovedeniye, mashinostroyeniye* [Construction, materials science, mechanical engineering]. 2016, no. 69, pp. 62–69. (in Russian).
9. Gul' Yu.P., Ivchenko O.V., Pankov R.V., Chmel'ova V.S. and Kondratenko P.V. Patent UA №107783. *Liniya dlya vyhotovlennya armaturnoho prokату* [Line for manufacturing reinforcing rolled products]. No. 201511827 dated 30.11.2015, published 24.06.2016, bullet no. 12. (in Ukrainian).
10. Gul' Yu.P., Dyya K.H., Ivchenko A.V. and Morhun M.P. *Liniya dlya vyhotovlennya armaturnoho prokату* [Line for manufacturing reinforcing rolled products]. No. u201504119 dated 28.04.2015, published 12.12.2016, bullet. No. 23. (In Ukrainian).

*Статья рекомендована д-ром техн. наук, проф. В. С. Вахрушевой (Украина); д-ром техн. наук, проф. В. И. Большаковым (Украина).*

Поступила в редакцию 11.03.2019.

Принята в печать 17.03.2019.