

УДК 517.36

## ПРО ПОРУШЕНИЯ ЗАКОНА КУЛОНА ПРИ РИШЕННІ ЗАДАЧ ТЕОРЕТИЧНОЇ МЕХАНІКИ

БОНДАРЕНКО Л.М.<sup>1</sup>, к.т.н., доц.

СЕВАСТЬЯНОВА О.Е.<sup>2</sup>, к.т.н., доц.

БОНДАРЕНКО А.С.<sup>3</sup>, студ.

ПОНОМАРЬОВА О.О.<sup>4</sup>, студ.

<sup>1</sup> кафедра теоретичної механіки, Державний вищий навчальний заклад "Придніпровська державна академія будівництва та архітектури", вул. Чернишевського, 24-а, 49600, Дніпро, Україна, e-mail: lm\_bondarenko@ukr.net, ORCID ID: 0000-0002-6389-0341

<sup>2</sup> кафедра теоретичної механіки, Державний вищий навчальний заклад "Придніпровська державна академія будівництва та архітектури", вул. Чернишевського, 24-а, 49600, Дніпро, Україна, тел. +38 (067) 566-33-84, e-mail: olgas.dp.ua@mail.ru, ORCID ID: 0000-0002-2811-2368

<sup>3</sup> кафедра теоретичної механіки, Державний вищий навчальний заклад "Придніпровська державна академія будівництва та архітектури", вул. Чернишевського, 24-а, 49600, Дніпро, Україна, тел. +38 (067) 566-33-84, e-mail: olgas.dp.ua@mail.ru, ORCID ID: 0000-0002-2241-1228

<sup>4</sup> кафедра теоретичної механіки, Державний вищий навчальний заклад "Придніпровська державна академія будівництва та архітектури", вул. Чернишевського, 24-а, 49600, Дніпро, Україна, тел. +38 (098) 973-11-05, e-mail: ponomareva.len4ik@gmail.com, ORCID ID: 0000-0002-7047-2850

**Анотація. Мета.** Встановити ступінь неточності при рішенні задач з циліндрами з врахуванням їх ваги та шківками з притисненням колодок на умови рівноваги з врахуванням суми нормальних тисків та загального. **Методика.** Майже у всіх збірниках задач з теоретичної механіки зустрічаються задачі на рівновагу циліндрів, що обпираються на поверхні того ж радіуса, що й циліндр, або задачі з циліндрами (шківками), що утримуються в рівновазі притисненням колодок. В підручниках для студентів важливо не допустити неточності в умові задачі або її рішенні тому, що знання набуті в вишах сприймаються як істина. **Результати.** Доведено, що сила притиснення гальмівної колодки до гальмівного шківа не дорівнює силі нормальних тисків тому запропоновано наведеними формулами користуватись тільки до кутів обхвату, що не перевищують  $45^\circ$ . **Наукова новизна.** Кут обхвату при обпиранні циліндра на вигнуту опору або обхват циліндру гальмівними колодками необхідно враховувати при  $\beta \geq 45^\circ$  через те, що неврахування кута приводить до значного порушення закону Кулона, який враховує нормальні сили.

*Ключові слова:* закон Кулона, гальмівні колодки, нормальний тиск, кут обхвату.

## О НАРУШЕНИИ ЗАКОНА КУЛОНА ПРИ РЕШЕНИИ ЗАДАЧ ТЕОРЕТИЧЕСКОЙ МЕХАНИКИ

БОНДАРЕНКО Л.Н., к.т.н., доц.

СЕВАСТЬЯНОВА О.Е. к.т.н., доц.

БОНДАРЕНКО А.С., студ.

ПОНОМАРЁВА Е.О., студ.

<sup>1</sup> кафедра теоретической механики, Государственное высшее учебное заведение «Приднепровская государственная академия строительства и архитектуры», ул. Чернышевского, 24-а, 49600, Днепр, Украина, e-mail: lm\_bondarenko@ukr.net, ORCID ID: 0000-0002-6389-0341

<sup>2</sup> кафедра теоретической механики, Государственное высшее учебное заведение «Приднепровская государственная академия строительства и архитектуры», ул. Чернышевского, 24-а, 49600, Днепр, Украина, тел. +38 (067) 566-33-84, e-mail: olgas.dp.ua@mail.ru, ORCID ID: 0000-0002-2811-2368

<sup>3</sup> кафедра теоретической механики, Государственное высшее учебное заведение «Приднепровская государственная академия строительства и архитектуры», ул. Чернышевского, 24-а, 49600, Днепр, Украина, тел. +38 (067) 566-33-84, e-mail: olgas.dp.ua@mail.ru, ORCID ID: 0000-0002-2241-1228

<sup>4</sup> кафедра теоретической механики, Государственное высшее учебное заведение «Приднепровская государственная академия строительства и архитектуры», ул. Чернышевского, 24-а, 49600, Днепр, Украина, тел. +38 (098) 973-11-05, e-mail: ponomareva.len4ik@gmail.com, ORCID ID: 0000-0002-7047-2850

**Аннотация. Цель.** Установить степень неточности при решении задач с цилиндрами с учетом их веса и шківками с прижатием колодок условия равновесия с учетом суммы нормальных и общего давлений. **Методика.** Почти во всех

сборниках задач по теоретической механике встречаются задачи на равновесие цилиндров, опирающихся на поверхности того же радиуса, что и цилиндр, или задачи с цилиндрами (шківками), содержащихся в равновесии прижатием колодок. В учебниках для студентов важно не допустить неточности в условии задачи или ее решении том, что знания, приобретенные в вузах воспринимаются как истина. **Результаты.** Доказано, что сила прижатия тормозной колодки к тормозному шківу не равна силе нормальных давлений том предложено приведенными формулами пользоваться только к углам охвата, не превышающих  $45^\circ$ . **Научная новизна.** Угол охвата при опирании цилиндра на изогнутую опору или охват цилиндра тормозными колодками необходимо учитывать при  $\beta > 45^\circ$  за того, что неучет угла приводит к значительному нарушению закона Кулона, учитывающий нормальные силы.

*Ключевые слова:* закон Кулона, тормозные колодки, нормальное давление, угол обхвата.

## ON THE INFRINGEMENT OF THE LAW OF THE PENDANT WHILE SOLVING THE PROBLEMS OF THE THEORETICAL MECHANICS

BONDARENKO L.M.<sup>1</sup>, к.т.н., доц.

SEVASTIANOVA O.E.<sup>2</sup>, к.т.н., доц.

BONDARENKO A.S.<sup>3</sup>, student

PONOMAROVA E.O.<sup>4</sup>, student

<sup>1</sup> Department of theoretical mechanics, State Higher Educational Institution «Prydniprov's'ka State Academy of Civil Engineering and Architecture», 24a, Chernyshevs'kogo St., Dnipro, Ukraine, 49600, e-mail: lm\_bondarenko@ukr.net, ORCID ID: 0000-0002-6389-0341

<sup>2</sup> Department of theoretical mechanics, State Higher Educational Institution «Prydniprov's'ka State Academy of Civil Engineering and Architecture», 24a, Chernyshevs'kogo St., Dnipro, Ukraine, 49600, phone +38 (067) 566-33-84, e-mail: olgas.dp.ua@mail.ru, ORCID ID: 0000-0002-2811-2368

<sup>3</sup> Department of theoretical mechanics, State Higher Educational Institution «Prydniprov's'ka State Academy of Civil Engineering and Architecture», 24a, Chernyshevs'kogo St., Dnipro, Ukraine, 49600, phone +38 (067) 566-33-84, e-mail: olgas.dp.ua@mail.ru, ORCID ID: 0000-0002-2241-1228

<sup>4</sup> Department of theoretical mechanics, State Higher Educational Institution «Prydniprov's'ka State Academy of Civil Engineering and Architecture», 24a, Chernyshevs'kogo St., Dnipro, Ukraine, 49600, phone +38 (098) 973-11-05, e-mail: ponomareva.len4ik@gmail.com, ORCID ID: 0000-0002-7047-2850

**Abstract. Objective.** Set degree of inaccuracy in solving problems with cylinders in view of their weight and pulley pressing pads at equilibrium conditions with regard to the amount of pressure normal and common. **Methodology.** Almost all Problems in theoretical mechanics there are problems on the balance cylinders opirajut on the surface of the same radius as the cylinder or cylinders of the problem (pulley) held in equilibrium pressing pads. In textbooks for students is important to avoid uncertainty in the problem or solution that knowledge acquired in universities are perceived as truth. **Results.** It is proved that the force pressing the brake pads to the brake pulley is not equal to the power of atmospheric pressure as suggested above formulas use only the angles of coverage not exceeding  $45^\circ$ . **Scientific novelty.** Angle of coverage in the cylinder leaning on a curved support or circumference of the cylinder brake pads should be considered when  $\beta > 45^\circ$  because ignoring angle results in a significant breach of Coulomb's law, which takes into account the normal force.

*Keywords:* Coulomb law, brake pads, normal pressure, angle of girth

### Постановка проблеми

Майже у всіх збірниках задач з теоретичної механіки зустрічаються задачі на рівновагу циліндрів, що обпираються на поверхні того ж радіуса, що й циліндр, або задачі з циліндрами (шківками), що утримуються в рівновазі притисненням колодок.

В підручниках для студентів важливо не допустити неточності в умові задачі або її рішенні тому, що знання набуті в вишах сприймаються як истина.

Аналіз останніх досліджень та публікацій. В кінематиці механізмів, присвячених законам тертя ковзання встановлено наступне [1]:

1. Коефіцієнт тертя ковзання залежить від матеріалів поверхонь, їх стану та обробки;
2. Коефіцієнт статичного тертя росте зі збільшенням

часу контакту поверхонь, але завжди більший коефіцієнта кінематичного тертя;

3. Коефіцієнт статичного тертя збільшується зі зростанням швидкості нарощення зсуваючої сили;
4. Коефіцієнт тертя залежить від нормального тиску;
5. Коефіцієнт кінематичного тертя залежить від швидкості.

Практично у всіх збірниках задач з теоретичної механіки при рішенні враховується тільки четвертий пункт відомий під назвою закону Кулона:

$$F = fN \quad (1)$$

У вказаних вище задачах сума сил нормального тиску не дорівнює вазі циліндра чи силі притиснення колодки до шківу, а у відповідях на рішення, або в прикладах рішень приймається якраз їх рівність.

**Ціль досліджень**

Встановити ступінь неточності при рішенні задач з циліндрами з врахуванням їх ваги та шківками з притисненням колодками на умови рівноваги з врахуванням суми нормальних тисків та загального.

Основний матеріал досліджень. Розглянемо приклад. Циліндр вагою  $Q$  та радіусом  $R$  обпирається на вигнуту поверхню цього ж радіуса, а кут обхвату опорою циліндра складає  $\beta$ . Знайдемо величину нормального тиску  $N$  між циліндром і опорою (рис. 1),

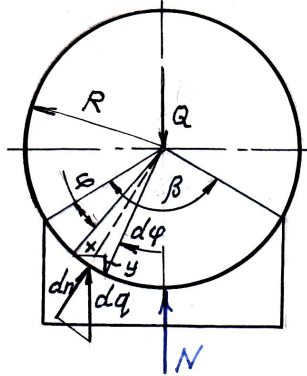


Рис. 1. До визначення нормального тиску між циліндром та опорою / To determine the normal pressure between the cylinder and support

Лінійний тиск на хорду центрального кута  $\beta$ , що дорівнює куту обхвату опорою циліндра

$$q = \frac{Q}{2R \sin\left(\frac{\beta}{2}\right)} \quad (2)$$

Тиск на катет  $x$  елементарного сектора

$$dq = \frac{QR \cos\left(\frac{\beta}{2} - \phi\right)}{2R \sin\left(\frac{\beta}{2}\right)} \quad (3)$$

Нормальна складова тиску на дугу  $Rd\phi$

$$dn = \frac{Q \cos^2\left(\frac{\beta}{2} - \phi\right)}{2 \sin\left(\frac{\beta}{2}\right)} d\phi \quad (4)$$

Повна величина нормального тиску циліндром та опорою знайдеться як інтеграл в межах  $+\frac{\beta}{2}$  та  $-\frac{\beta}{2}$ .

$$N_H = \frac{Q(\beta + \sin \beta)}{4 \sin\left(\frac{\beta}{2}\right)} \quad (5)$$

Із (5) очевидно, що  $Q = N$  тільки при малому куту  $\beta$ , таким при якому  $\sin \beta \approx \beta$ , а  $\sin\left(\frac{\beta}{2}\right) \approx \frac{\beta}{2}$ .

Розглянемо більш складну задачу наведену у

відомому збірнику задач з теоретичної механіки І.В. Мещерякова [2], рис. 2.

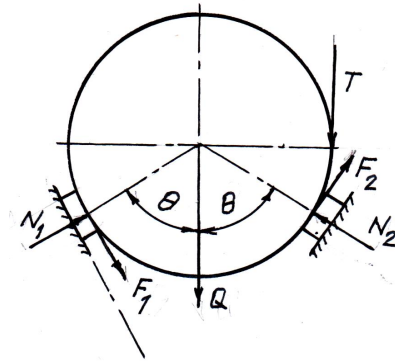


Рис. 2. Задача зі збірника [2] / The problem with the collection [2]

Коротко наведемо рішення задачі.

Система рівнянь рівноваги має вигляд

$$\begin{aligned} \sum F_{kx} &= N_1 \sin \Theta - N_2 \sin \Theta + F_1 \cos \Theta + F_2 \cos \Theta = 0; \\ \sum F_{ky} &= N_1 \cos \Theta + N_2 \cos \Theta - F_1 \sin \Theta + F_2 \sin \Theta - T - Q = 0; \\ \sum m(F_k) &= T - F_1 - F_2 = 0. \end{aligned} \quad (6)$$

В цих рівняннях п'ять невідомих:  $T, N_1, N_2, F_1$  і  $F_2$ .

Маючи на увазі, що  $F_1 = N_1 f$  а  $F_2 = N_2 f$  (що можливо тільки при малих кутах  $\beta$ ), вирішивши систему, отримаємо, що величина сили  $T$  при якій циліндр почне обертатись складе

$$T = \frac{Qf}{(1 + f^2) \cos \Theta - f} \quad (7)$$

(на жаль, що в цьому задачнику у цій відповіді допущено опіску).

Маючи величину  $T$  можна знайти і сили  $F_1$  та  $F_2$ :

$$F_1 = \frac{Q(\cos \Theta - \sin \Theta - 1)}{2[(1 + f^2) \cos \Theta - f] \sin \Theta} - \frac{Q}{2 \sin \Theta} \quad (8)$$

$$F_2 = \frac{Q(f \sin \Theta - \cos \Theta + f)}{2[(1 + f^2) \cos \Theta - f] \sin \Theta} + \frac{Q}{2 \sin \Theta} \quad (9)$$

Маючи величини  $F_1$  та  $F_2$ , нормальні реакції  $N_1$  та  $N_2$  знайдуться як

$$N_1 = \frac{F_1}{f}; \quad N_2 = \frac{F_2}{f}.$$

Оскільки формули (7), (8) та (9) отримані при малих кутах обхвату опорою циліндра, то для випадку, коли  $\sin \beta \neq \beta$ , а  $\sin\left(\frac{\beta}{2}\right) \neq \frac{\beta}{2}$  величину  $Q$  в

цих формулах необхідно помножити на  $\frac{(\beta + \sin \beta)}{4 \sin\left(\frac{\beta}{2}\right)}$ .

Залежності  $Q$  та  $N$  від кута обхвату опорою циліндра при  $Q = 5$  кН та відсоткові розходження між  $Q$  та  $N$  показані на рис. 3.

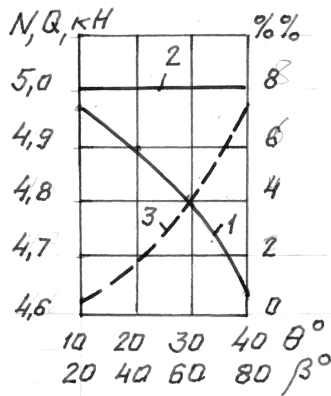


Рис. 3. Залежності від кута обхвату опорою циліндра: 1 – N; 2 – Q; 3 – відсоткові розходження між 1 та 2 / Depending on the angle support cylinder circumference: 1 – N; 2 – Q; 3 – percentage difference between 1 and 2

Залежності  $T$ ,  $F_1$  та  $F_2$  від кута обхвату опорою циліндра при  $Q = 5$  кН,  $f = 0,25$  показані на рис. 4.

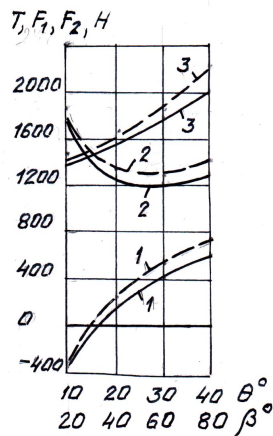


Рис. 4. Залежності від кута обхвату опорою циліндра: 1 – тангенційної сили  $T$  при якій циліндр почне обертатись; 2 –  $F_1$ ; 3 –  $F_2$  (штрихами – відповідно без врахування кута) / Coverage depending on the angle support cylinder 1 - tangential force  $T$  in which the cylinder begins to rotate; 2 –  $F_1$ ; 3 –  $F_2$  (strokes – respectively excluding corner)

Розглянемо подібну задачу, наведену в [4]. Тут замість тангенційної сили  $T$  прикладено момент  $m$ . Оскільки в [4] мається рішення цієї задачі, то наведемо тільки кінцеві формули.

Максимальна величина моменту  $m$  при якому циліндр ще не почне обертатись

$$m = \frac{fRQ}{(1 + f^2)\cos\Theta} \quad (10)$$

Сила тертя

$$F_1 = \frac{fQ}{2(1 + f^2)\cos\Theta} + \frac{f^2Q}{2(1 + f^2)\sin\Theta}; \quad (11)$$

$$F_2 = \frac{fQ}{2(1 + f^2)\cos\Theta} - \frac{f^2Q}{2(1 + f^2)\sin\Theta} \quad (12)$$

Після множення величин  $m$ ,  $F_1$  та  $F_2$ , отриманих без кута обхвату, на  $\frac{(\beta + \sin\beta)}{4\sin\left(\frac{\beta}{2}\right)}$  отримаємо їх

значення з урахуванням кута  $\beta$ .

Залежності  $T$ ,  $F_1$  та  $F_2$  від кута обхвату опорами циліндра при даних попереднього прикладу і  $R=0,2$  м показані на рис. 5.

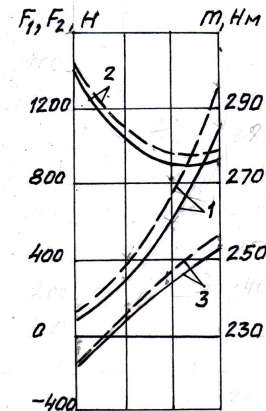


Рис. 5. Залежність від кута обхвату опорами циліндра: 1 – моменту  $m$  при якому циліндр почне обертатись; 2 –  $F_1$ ; 3 –  $F_2$  (штрихові – відповідно без врахування кута обхвату) / Dependence on the angle of coverage supports cylinder 1 -  $m$  moment at which the cylinder begins to rotate; 2 -  $F_1$ ; 3 -  $F_2$  (dashed - respectively without coverage angle)

В [2] розглянута така задача (рис. 6.): до валу прикладена пара сил з моментом  $M = 100$  Нм. На валу закріплено гальмівне колесо, радіус  $r$  якого дорівнює 25 см. Знайти, з якою силою  $Q$  необхідно притиснути до колеса гальмівні колодки, щоб колесо зупинилось, якщо  $f = 0,25$ .

Без врахування кута обхвату колодками гальмівного колеса

$$Q = \frac{M}{2fr} = 800 \text{ Н}.$$

Якщо опору на рис. 1. Повернути на  $90^\circ$ , то прийдемо до виразу (5), що визначає нормальний тиск між колодкою та гальмівним колесом. Щоб витримати величину гальмівного моменту  $M = 100$  Нм колодку необхідно притиснути силою

$$Q = \frac{2M \sin\left(\frac{\beta}{2}\right)}{fr(\beta + \sin\beta)}$$

і при, наприклад,  $\beta = 70^\circ$   $Q = 848$  Н, а при  $\beta = 110^\circ$   $Q = 917$  Н, що на 5,7 і 12,8 % більше величини наведеної в [2].

Більш складна задача мається в [4] (задача № 198). При заданих в умові розмірах та силі  $P = 200$  Н необхідно знайти величину гальмівного моменту  $M$  (рис. 7).

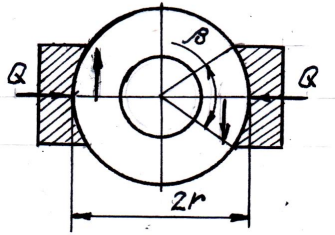


Рис. 6. До умови задачі по визначенню сили притиснення колодки до гальмівного колеса [2] (з врахуванням  $\beta$ ) / By the conditions of the problem to determine the force pressing the brake pads to the wheels [2] (including  $\beta$ )

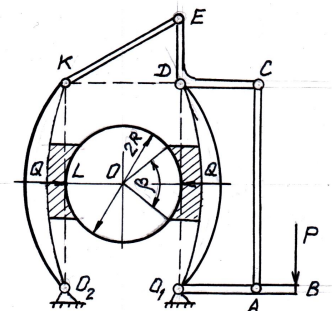


Рис. 7. До умови задачі, наведених в [4] (з додаванням кута  $\beta$ ) / By the conditions of the problem given in [4] (with the addition of angle  $\beta$ )

Вирішимо обернену задачу: знайдемо силу  $P$  при якій гальмівничий момент буде дорівнювати його величині, наведеній у відповіді задачника  $M = 300$  Нм. В задачі прийнято  $f = 0.5$ ;  $2R = O_1O_2 = KD = DC = O_1A = KL = O_2L = 500$  мм;  $O_1B = 750$  мм;  $AC = O_1D = O_2K = 1000$  мм;  $ED = 250$  мм.

Якщо прийняти кут  $\beta = 90^\circ$ , то зусилля притиснення колодки згідно з (5) повинна складати:

$$Q = \frac{M}{2fR} \frac{4 \sin\left(\frac{\beta}{2}\right)}{\beta + \sin \beta} = 1820 \text{ Н.}$$

Необхідне зусилля притиснення важеля

$$P = \frac{Ql_{L-O_2}l_{E-D} + l_{O_1-A}}{l_{K-O_2}l_{CD}l_{O_1-B}} = 330 \text{ Н}$$

замість 300 Н у відповіді задачника.

Аналіз отриманих аналітичних залежностей та графіків дозволяє зробити **висновок** про те, що кут обхвату при обпиранні циліндра на вигнуту опору або обхват циліндру гальмівними колодками необхідно враховувати при  $\beta \geq 45^\circ$  через те, що неврахування кута приводить до значного порушення закону Кулона, який враховує нормальні сили.

## СПИСОК ВИКОРИСТАНОЇ ЛІТЕРАТУРИ

1. Кожевников С.Н. Теория механизмов и машин. – М.: машиностроение, 1969.– 584 с.
2. Мещерский И.В. Сборник задач по теоретической механике. – М.: Наука, Главная редакция физико-математической литературы, 1981. – 480 с.
3. Бать М.И., Джамелидзе Г.Ю., Кельзан А.С. Теоретическая механика в примерах и задачах. – М.: Главная редакция физико-математической литературы, 1984. – 504 с.
4. Бражниченко Н.А., Кан В.Л., Минцберг Б.Л., Морозов В.И. Сборник задач по теоретической механике. – Л.: Судпромгиз, 1961. – 560 с.

## REFERENCES

1. Kozhevnikov S.N. Teoriya mehanizmov i mashin. – M.: mashinostroenie, 1969.– 584 s.
2. Mescherskiy I.V. Sbornik zadach po teoreticheskoy mehanike. – M.: Nauka, Glavnaya redaktsiya fiziko-matematicheskoy literatury, 1981. – 480 s.
3. Bat M.I., Dzhamelidze G.Yu., Kelzan A.S. Teoreticheskaya mehanika v primerah i zadachah. – M.: Glavnaya redaktsiya fiziko-matematicheskoy literatury, 1984. – 504 s.
4. Brazhnicenko N.A., Kan V.L., Mintsberg B.L., Morozov V.I. Sbornik zadach po teoreticheskoy mehanike. – L.: Sudpromgiz, 1961. – 560 s.

Статья рекомендована к публикации д-рами техн. наук, В.И. Большаковым и Д.В. Лаухиным (Украина)