

УДК 622.35.097.06

## РАЗРАБОТКА МЕСТОРОЖДЕНИЙ ПРИРОДНОГО КАМНЯ ВЗРЫВНЫМ СПОСОБОМ

МАНДРИКЕВИЧ В. Н.<sup>1\*</sup>, *ст. преп.*,  
МОРОЗОВА Т. В.<sup>2\*</sup>, *ст. преп.*,  
УСИК И. И.<sup>3</sup>, *к.т.н., доц.*

<sup>1\*</sup> Кафедра физики, ВУЗ “Национальный горный университет”, пр. Карла Маркса 19, г. Днепропетровск, Украина, 49600, тел. +38 (056) 373-07-34, e-mail: bazilymanri@i.ua, ORCID ID:0000-0002-3998-820X

<sup>2\*</sup> Кафедра физики, ВУЗ “Национальный горный университет”, пр. Карла Маркса 19, г. Днепропетровск, Украина, 49600, тел. +38 (0562) 46-99-24, , e-mail: nmumorozova@gmail.com.

<sup>3</sup> Кафедра строительства, геотехники и геомеханики, ВУЗ “Национальный горный университет”, пр. Карла Маркса 19, г. Днепропетровск, Украина, 49600, тел. +38(0562) 47-24-31, e-mail: UsikI@nmu.org.ua.

**Аннотация.** Рассмотрены вопросы отделения блоков природного камня шпуровыми зарядами дымного пороха для обводненных и трещиноватых пород. **Результаты.** Разработан щадящий способ взрывания трещиноватых гранитов зарядами фугасного взрывчатого вещества. **Научная новизна.** Впервые рассчитаны параметры и разработаны конструкции зарядов взрывчатых веществ для отделения блоков от массива месторождений блочного камня. **Практическая значимость.** Проведены полигонные и опытные взрывы на Софиевском месторождении блочного камня.

*Ключевые слова:* облицовочные и строительные изделия, блочный камень, скважинный заряд, шпуровой заряд, дымный порох.

## РОЗРОБКА РОДОВИЩ ПРИРОДНОГО КАМЕНЮ ВИБУХОВИМ СПОСОБОМ

МАНДРИКЕВИЧ В. М.<sup>1\*</sup>, *ст. викл.*,  
МОРОЗОВА Т. В.<sup>2\*</sup>, *ст. викл.*,  
УСИК І. І.<sup>3</sup>, *к.т.н., доц.*

<sup>1\*</sup> Кафедра фізики, ВНЗ “Національний гірничий університет”, пр. Карла Маркса 19, г. Дніпропетровськ, Україна, 49600, тел. +38 (056) 373-07-34, e-mail: bazilymanri@i.ua, ORCID ID:0000-0002-3998-820X

<sup>2\*</sup> Кафедра фізики, ВНЗ “Національний гірничий університет”, пр. Карла Маркса 19, г. Дніпропетровськ, Україна, 49600, тел. +38 (0562) 46-99-24, , e-mail: nmumorozova@gmail.com

<sup>3</sup> Кафедра будівництва, геотехніки і геомеханіки, ВНЗ “Національний гірничий університет”, пр. Карла Маркса 19, г. Дніпропетровськ, Україна, 49600, e-mail: UsikI@nmu.org.ua.

**Анотація.** Розглянуто питання відділення блоків природного каменю шпуровими зарядами димного пороху для обводнених і тріщинуватих порід. **Результати.** Розроблено щадний спосіб підривання тріщинуватих гранітів зарядами фугасної вибухової речовини. **Наукова новизна.** перше розраховані параметри і розроблено конструкції зарядів вибухових речовин для відділення блоків від масиву родовищ блочного каменю. **Практична значимість.** Проведено полігонні і досвідчені вибухи на Софіївському родовищі блочного каменю.

*Ключові слова:* облицювальні і будівельні вироби, блоковий камінь, свердловинний заряд, шпуровий заряд, димний порох

## DEVELOPMENT OF NATURAL STONE EXPLOSIVE MANNER

MANDIKEVYCH V. N.<sup>1\*</sup>, *Sen. Inst.*,  
MOROZOVA T. V.<sup>2\*</sup>, *Sen. Inst.*,  
USIK I. I.<sup>3</sup>, *Cand. Sc. (Tech), Assoc. Prof.*

<sup>1\*</sup> Department of physics, HEI “National Mining University”, 19 Karl Marx Av., Dnepropetrovsk Ukraine, 49600, phone +38 (056) 373-07-34, e-mail: bazilymanri@i.ua, ORCID ID:0000-0002-3998-820X

<sup>2\*</sup> Department of physics, HEI “National Mining University”, 19 Karl Marx Av., Dnepropetrovsk Ukraine, 49600, phone +38 (0562) 46-99-24, e-mail: nmumorozova@gmail.com.

<sup>3</sup> Department of construction, geotechnics and geomechanics, HEI “National Mining University”, 19 Karl Marx Av., Dnepropetrovsk Ukraine, 49600, phone +38 (0562) 47-24-31, e-mail: UsikI@nmu.org.ua.

**Abstract.** The questions of separation of natural stone blocks blasthol charges of black powder for water-saturated and fractured rock. **Result.** The sparing method of exposing of creviced formation granites the charges of high-capacity explosive is worked out. **Scientific novelty.** Parameters and constructions of explosive charges are calculated for the first time to separate the blocks from the array of block stone deposits. **Practical meaningfulness.** Conducted polygon and experienced explosions at Sophia Field of block stone.

*Keywords:* decorating and building products, block stone, borehole charge blasthole charge black powder.

Необходимость полного удовлетворения потребности народного хозяйства Украины и других стран в архитектурных, облицовочных и строительных изделиях из природного камня предопределяет вовлечение в разработку месторождений трещиноватых, обводненных скальных пород.

Установлено, что интенсивность разработки на блочный камень обводненных, трещиноватых пород невозможно увеличить без перехода на способ отделения монолитов от массива скважинными зарядами дымного пороха и увеличения высоты добычного уступа, как минимум до 6,0 м.

Необходимо учитывать основное требование, предъявляемое на карьерах блочного камня к качеству горных работ, которое заключается в сохранности целостности (монолитности) разрабатываемого массива. Как показали исследования [1], неправильная технология добычи блочного камня буровзрывным способом есть одна из главных причин низкого выхода блоков на карьере.

Основная задача горных работ на карьерах блочного камня должна заключаться, прежде всего, в сохранении целостности разрабатываемого массива при условии обеспечения достаточной интенсивности разработки месторождений.

В настоящее время взрывание вскрышных скальных пород на карьерах блочного камня в основном осуществляют шпуровым способом с использованием зарядов метательного взрывчатого вещества (дымный порох). Шпуровой способ не обеспечивает высоких темпов ведения вскрышных работ.

Для обеспечения высокой интенсивности добычи блоков природного камня необходимо обеспечить достаточные темпы подвигания фронта горных работ на опережающем вскрышном горизонте. Поэтому взрывание скальных вскрышных пород на карьерах наиболее часто производят по схеме с предварительным оконтуриванием. Сущность этой схемы взрывания состоит в том, что разрушаемую часть массива оконтуривают взрывом вертикальных и горизонтальных рассредоточенных скважинных зарядов, например, аммонита №БЖВ.

Этот традиционный способ взрывания, по схеме с предварительным оконтуриванием, не обеспечивает надежного сохранения монолитности вскрываемого массива, в котором под действием ударной волны появляются радиальные трещины, что недопустимо при производстве вскрышных работ на месторождении, подготавливаемом к разработке на блочный камень. Кроме этого, необходимость бурения и заряжания как вертикальных, так и горизонтальных скважин, обуславливает высокую трудоемкость способа.

Поэтому перспективно для решения поставленной задачи сохранения целостности вскрываемого массива использовать способ взрывания, разработанный НГУ. Сущность способа заключается в использовании локализации энергии взрыва зарядов бризантных ВВ посредством предварительного образования горизонтальных (пологопадающих) трещин на уровне подошвы уступа взрывом вспомогательных скважинных зарядов дымного пороха. Это достигается бурением вертикальных парносближенных основных и вспомогательных скважин по квадратной сетке. Во вспомогательных скважинах (в донных частях) размещают заряды дымного пороха, а в основных – бризантные ВВ. Взрывание основных скважинных зарядов ВВ производят с замедлением, достаточным для раскрытия продуктами горения вспомогательных зарядов дымного пороха, горизонтальных (пологопадающих) трещин, расположенных между скважинами на уровне подошвы уступа.

Расстояние между основными скважинами в ряду и между рядами принимают одинаковым и вычисляют по формуле

$$a = \sqrt{\frac{Q_{скв}}{q_B \cdot H_y}}, \text{ м}, \quad (1)$$

где  $Q_{скв}$  – вес заряда бризантного ВВ в основной скважине, кг;  $q_B$  – удельный расход бризантного ВВ, кг/м<sup>3</sup>;  $H_y$  – высота вскрышного уступа, м. Основные скважины бурят с недобуром до подошвы уступа, равным 5-ти диаметрам скважины. Высота забойки в основной скважинном заряде составляет  $0,25H_y$ . Поэтому вес заряда бризантного ВВ в основной скважине определяют по формуле

$$Q_{скв} = q_{скв}^* \cdot (0,75 \cdot H_y - 5 \cdot d_{скв}), кг, \quad (2)$$

где  $q_{скв}^*$  – количество бризантного ВВ, в 1 м скважины (емкость 1 м скважины), кг/м;  $d_{скв}$  – диаметр скважины, м.

Вспомогательные скважины бурят до подошвы вскрышного уступа. Располагают их по линии ряда основных скважин. Расстояние между парносближенными основной и вспомогательной скважинами принимают равным 5 диаметрам скважины.

Общий вес заряда дымного пороха, а также вес заряда в отдельной скважине рассчитывают, принимая его удельный расход, равный 0,1 – 0,3 кг/м<sup>3</sup> при высоте уступа 3 – 10 метров.

Величину замедления момента взрыва основных зарядов по отношению к взрыву вспомогательных зарядов в ряду вычисляют по формуле

$$\Delta t_{II} = \frac{a}{V_{II}}, с, \quad (3)$$

где  $a$  – расстояние между основными скважинами в ряду, м;  $V_{II}$  – средняя скорость движения продуктов

горения дымного пороха по трещинам в гранитах, равная 300 м/с.

Величину замедления между взрывом рядов основных скважинных зарядов определяют по формуле Н.Г. Петрова

$$\Delta t = \left( \frac{a}{V_{II}} + \frac{S}{V_{III}} \right) \cdot K_T, с, \quad (4)$$

где  $S$  – ширина раскрытия трещины вдоль ряда основных скважинных зарядов, равная 0,1 м;  $V_{III}$  – средняя скорость раскрытия щели (трещины) по линии ряда одновременно взрывааемых основных скважинных зарядов, равная 25 м/с;  $K_T$  – коэффициент трещиноватости скальных пород (величина, обратная средней длине естественного блока в массиве). При вычислении времени замедления в формуле (4) целесообразно принимать величину коэффициента трещиноватости для мелкоблочного массива – 2,0; среднеблочного – 1,5; крупноблочного – 0,7.

В таблице 1 приведена классификация трещиноватого скального массива по степени блочности.

Таблица 1

**Классификация трещиноватого скального массива по степени блочности /**  
*Classification of fractured rock mass in the degree of blockiness.*

Степень блочности массива	Расстояние между трещинами, м	Объем естественных блоков породы, м <sup>3</sup>	Коэффициент трещиноватости
Мелкоблочный	До 0,5	До 0,125	2 и более
Среднеблочный	0,5-1,0	0,125-1,0	1 – 2
Крупноблочный	1,0-2,5	1,0-16,0	1 – 0,4

Следует отметить, что параметры буровзрывных работ, рассчитанные по формулам (1–4), необходимо уточнять в ходе производства экспериментальных взрывов применительно к конкретным горно-геологическим условиям.

В обводненных условиях при разработке месторождений необходимо исключить взрывание рассредоточенных зарядов бризантных взрывчатых веществ в скважинах с водой, т.е. откачать, например, воду из скважин. Другим возможным решением данной задачи является исключение притока воды в скважины за счет гидроизоляции их стенок. Технически задача гидроизоляции стенок скважины может быть решена посредством размещения в ней обсадной трубы.

Поэтому, размещают в контурных скважинах, пробуренных на вскрышном уступе, формирующие (обсадные) трубы, например, из полиэтилена. Внутри околуровневого горизонтальными и вертикальными скважинами объема породы следует при необходимости бурить дополнительные вертикальные скважины для размещения в них зарядов дробления, инициируемых с замедлением по отношению к моменту взрыва околуровневающих зарядов.

Применение бризантных взрывчатых веществ (ВВ) для добычи блоков природного камня приводит к нарушению структуры разрабатываемого массива (образованию искусственных трещин), что заведомо предопределяет низкое качество и низкий выход блоков. Поэтому в качестве взрывчатых материалов (ВМ) на камнедобывающих предприятиях, как правило, применяют дымный порох, детонирующий шнур, пиротехническое реле (КЗДШ) и электродетонаторы. Дымный порох является весьма гигроскопичным ВВ. Влажность пороха, используемого для производства взрывных работ, не должна превышать 1% по весу. Безопасная, технологичная и надежная гидроизоляция скважинного порохового заряда в обводненном массиве достигается в случае размещения пороха внутри полиэтиленовых формирующих (обсадных) труб (рис.1)

Для формирования заряда пороха в скважине с водой один из концов полиэтиленовой трубы следует тщательно герметизировать, при этом длина ее должна превышать глубину скважины на 0,5 м. Например, герметизацию можно производить посредством нагрева торца трубы паяльной лампой и последующего обжима руками

в мокрых брезентовых рукавицах. Проверка надежности герметизации полиэтиленовых труб осуществляется при давлении сжатого воздуха 0,2 МПа. Сразу после окончания бурения скважины, т.е. непосредственно после подъема бурового инструмента, в нее опускают полиэтиленовую трубу. Свободное пространство между трубой и стенками скважины заполняют забойкой (например, буровым шламом). К окончанию процесса обустройства блока на добычном уступе во всех скважинах должны быть размещены полиэтиленовые трубы, закрытые деревянными пробками и обвязанные полиэтиленовой пленкой. Выполнение указанных выше операций является необходимым условием для формирования зарядов дымного пороха в скважинах, пробуренных в обводненном, трещиноватом массиве.

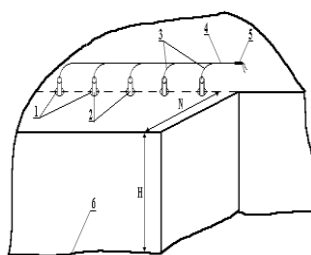


Рис. 1. Схема взрывания скважинных зарядов дымного пороха в полиэтиленовых трубах / Driving blasting borehole charges of black powder in PE pipes:

1 – вертикальные скважины; 2 – полиэтиленовые трубы; 3 – концевые отрезки ДШ; 4 – магистральный ДШ; 5 – ЭД; 6 – горизонтальная (пологопадающая) трещина по подошве уступа; N – ширина монолита на уровне его кровли; H – высота уступа.

В процессе заряжания в каждую полиэтиленовую трубу на всю ее глубину опускают две нити ДШ, а оставшийся свободный объем трубы заполняют забойкой.

Учитывая фугасное действие заряда пороха, особое внимание следует обращать на тщательность забойки, высота которой должна быть не менее 0,5 глубины скважины.

Концевые отрезки ДШ, выходящие из полиэтиленовых труб, подсоединяют к магистральному ДШ внакладку и фиксируют изоляционной лентой. Магистральный ДШ инициируют электродетонатором. Схема монтажа взрывной сети и инициирования зарядов показана на рис.1.

Разработанная технология камнедобычи горных пород при производстве взрывных работ зарядами дымного пороха в полиэтиленовых трубах предназначена для предприятий, производящих разработку трещиноватых, обводненных пород на блочный камень буровзрывным способом.

На блочный камень принято разрабатывать монолитные участки месторождений с использованием шпурового или скважинного способов взрывания зарядов дымного пороха.

Взрывное отделение монолитов от массива – самый сложный вид взрывных работ на камнедобывающих карьерах, учитывая предъявляемые требования к достигаемому результату. В этой связи НГУ были разработаны: шпуровой раскалывающий заряд, который обеспечивает целостность отделяемой и законтурной частей массива.

Раскалывающий шпуровой заряд (рис.2) представляет собой специальную желобообразную оболочку, на противоположных пазах которой расположены по две нити ДШ, а внутри оболочки заряд дымного пороха и забойка. Длина желобообразной оболочки равна глубине шпура. Обе пары нитей ДШ и заряд дымного пороха в оболочке инициируют при помощи магистрального ДШ.

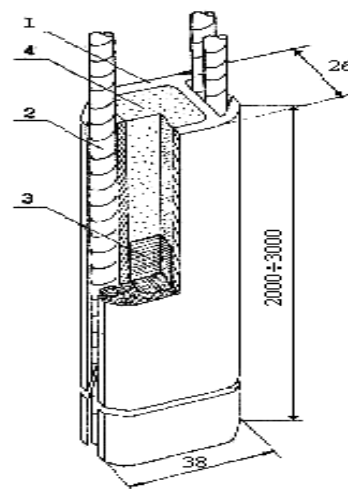


Рис.2. Раскалывающий шпуровой заряд / Splitting blasthole charge:

1-шпуровая желобообразная оболочка; 2-ДШ в желобах оболочки; 3-дымный порох внутри полости оболочки; 4- забойка

Взрыв нитей ДШ, расположенных вблизи стенок шпура, создает в диаметрально противоположных точках, лежащих в плоскости раскола, локальные нарушения сплошности среды, т.е. надкол. Затем в результате демпфирующего влияния прокладки, резко уменьшается давление продуктов детонации до значений, исключающих появление нарушений сплошности среды в других направлениях. На квазистатической фазе действия взрыва заряда дымного пороха поддерживается развитие радиальных трещин из зон надкола. Вследствие этого заряд обладает резко выраженной направленностью действия.

Существует более простой вариант раскалывающего заряда. В шпуре помещают четырехгранную прокладку из древесины (рис.3), в пазах на узких гранях которой располагают нити ДШ (типа ДШ-А, ДШ-Б, ДШЭ-12). Паза, выполненная на узких гранях прокладки, имеют квадратное сечение размером 5×5 мм. Ширина прокладки в сечении составляет 15±20 мм, а ее длина должна быть меньше диаметра шпура на 10-11 мм. Суммарная линейная плотность заряжания равна 24-26 г тэна на один погонный метр шпура.

Заряд ориентируют узкими гранями прокладки в заданном направлении, т.е. вдоль плоскости отрыва монолита от массива. Обе нити ДШ, разделенные прокладкой, инициируют одновременно при помощи магистрального ДШ.

В первоначальный момент времени в направлении, в котором нити ДШ прижаты к стенкам шпура, высокое давление на фронте детонационной волны приводит к образованию и интенсивному росту радиальных трещин, т.е. происходит надкол стенок шпура в заданном направлении.

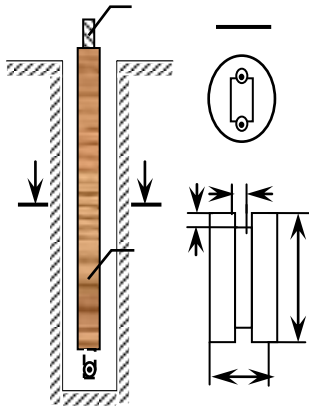


Рис.3. Шпуровые заряды направленного действия / *blasthole charges directed action*: а, – конструкция заряда; б, – поперечное сечение разделяюще-прижимной прокладки для шпуров диаметром 42 мм; 1 – детонирующий шнур; 2 – разделяюще-прижимная прокладка из древесины.

Затем в результате демпфирующего влияния разделяюще-прижимной прокладки резко снижается давление продуктов взрыва ДШ в шпуре до значений, исключающих появление новых радиальных трещин вне зон раскола. В последующие моменты времени происходит преобладающее развитие радиальных трещин в направлении, в котором ранее был осуществлен надкол стенок шпура.

Несмотря на кажущуюся сложность конструкции шпурового раскалывающего заряда, его достаточно легко формировать при наличии на складе взрывчатых материалов (ВМ) желобообразных оболочек и соединительных элементов к ним.

Выбранное направление исследований – повышение интенсивности разработки месторождений природного камня в сложных горно-геологических условиях методом буровзрывных работ, при строгом обеспечении сохранности (целостности) обрабатываемых массивов от вредного воздействия волн напряжений (взрывных волн) является актуальным. Так как потребность народного хозяйства страны в изделиях из природного камня удовлетворяется всего лишь на 40-50%. Кроме того, изделия из природных камней Украины пользуются значительным спросом, как в стране, так и за рубежом, что является дополнительным источником валюты.

## СПИСОК ИСПОЛЬЗОВАННЫХ ИСТОЧНИКОВ

1. Петров В. П. Перспективы изучения неметаллических полезных ископаемых // Изв. ВУЗов, сер. Геология и разведка № 1.-1983.-с.63-67.
2. Механический эффект подземного взрыва. Под. ред. акад. М. А. Садовского. М.; Недра 1971-224 с.
3. Гаркуша И. П., Куринной В. П. Сильные ударные волны в грунте при взрыве скважинного заряда // Геотехническая механика. - ИГТМ НАН Украины, 2004.-№52.-с. 118-123.
4. Гаркуша И. П., Куринной В. П., Мандрикевич В. Н. Расчет коэффициентов в уравнении Тэта для многокомпонентных конденсированных сред Сучасні ресурсозберігаючі технології гірського виробництва Кременчук МОНУ КДПУ 2012 с.52-59.
5. Гаркуша И. П., Куринной В. П., Мандрикевич В. Н., Усик И. И. Оценка параметров УВ в пористых породах. Геотехническая механика Днепрпетровск ИГТМ НАН Украины 2012 выпуск105 с.240-244

## REFERENCES

1. Petrov V. P. *Perspektivi izucheniay nemetallicheskich poleznsich iskopaemich* [Prospects for the study of non-metallic minerals] // Math. Universities, Ser. Geology and Exploration № 1.-1983.-p.63-67. (in Russian).
2. *Mechanicheskiy effect podzemnogo vzriva*. Pod. red. Acad M. A. Sadowski. [The mechanical effect of an underground explosion.] M.; Nedra 1971-224 p. (in Russian).
3. Garkusha I. P., Kurinnoy V. P. *Silnie udarnie volni v grunte pri vzrve skvaginnoho zaryda* [Strong shock waves in the ground in an explosion of blasthole charges] // Geotechnical Mechanics. - IGGM NASU, 2004.-№52.-p. 118-123. (in Russian).
4. Garkusha I. P., Kurinnoy V. P., Mandrikevich V. N. *Raschet koefficientov v uravnenii Teta dliy mnogokomponentnich sred* [Calculation of the coefficients in the equation for multicomponent Theta-governmental Condensed Matter] Modern energy saving technologies of mining production Kremenchuk MESU KDFU 2012 p.52-59.
5. Garkusha I. P., Kurinnoy V. P., Mandrikevich V.N., Usik I. I. *Othenka parametrov UV v poristich porodach* [Evaluation of hydrocarbon parameters in porous rocks] Geotech-nical mechanics Dnepropetrovsk IGTМ NAS 2012 vypusk105 p.240-244.