

УДК 69.003.12

## **МЕТОДИКА И РЕЗУЛЬТАТЫ СРАВНИТЕЛЬНОЙ ОЦЕНКИ ЭНЕРГОЗАТРАТ КАМЕНЩИКОВ ПРИ ВОЗВЕДЕНИИ ГОСТЕВОГО ДОМА ИЗ КИРПИЧА И СТЕНОВЫХ БЛОКОВ**

ШАЛЕННЫЙ В. Т. <sup>1</sup>, *д.т.н, проф.*,  
ЛЕОНЕНКО К. А. <sup>2</sup>, *студент*

<sup>1</sup> Кафедра технологии и организации строительства, ФГАОУ ВО «Академия Архитектуры и Строительства КФУ им. Вернадского», ул. Киевская, 181, 295493, Симферополь, Республика Крым, тел. +7(978)896-57-29, e-mail: [v\\_shalennyj@mail.ru](mailto:v_shalennyj@mail.ru), ORCID ID: 0000-0002-2880-3302.

<sup>2</sup> Факультет Архитектуры и Строительства, ФГАОУ ВО «Академия Архитектуры и Строительства КФУ им. Вернадского», ул. Киевская, 181, 295493, Симферополь, Республика Крым, тел. +7(978)762-86-15, e-mail: [Leonenkoka@gmail.com](mailto:Leonenkoka@gmail.com), ORCID ID: 0000-0001-6554-6256.

**Аннотация. Цель.** Предоставить усовершенствованную нами и примененную на модели реального объекта методику оценки и сокращения энергозатрат каменщиков. Предложить несколько способов возведения объекта и провести сравнительный анализ, включающий показатель энергозатрат, тем самым показав важность этого критерия. Предложить конструктивное решение, позволяющее добиться снижения энергозатрат. **Результаты.** Суммарное сравнение показало, что кладка из бетонных блоков, с точки зрения энергоэффективности, на данном объекте будет в 2,58 раз эффективнее, чем кладка из керамического кирпича. **Научная новизна.** Использование вышеописанной методики позволит учитывать энергозатраты рабочих, как критерий тяжести выполняемого труда. Появилась возможность сравнивать технологии между собой на основании тяжести труда, а также нормировать заработную плату и отпуск рабочих на основании этих показателей. **Практическая значимость.** Наша разработка позволяет расширить технологические возможности на производство каменных работ по устройству стен из стеновых камней и мелких блоков, т.к. становится возможной частичная механизация работ по каменной кладке. И существенно снижает энергозатраты.

*Ключевые слова:* Энергоэффективность; тяжесть труда; кран-манипулятор; методика фиксации энергозатрат, крановое оборудование

## **МЕТОДИКА І РЕЗУЛЬТАТИ ПОРІВНЯЛЬНОЇ ОЦІНКИ ЕНЕРГОВИТРАТ КАМЕНЯРІВ ПРИ ЗВЕДЕННІ ГОСТЬОВОЇ БУДИНКИ З ЦЕГЛІ Й СТІНОВИХ БЛОКІВ**

ШАЛЕНИЙ В. Т. <sup>1</sup>, *д.т.н, проф.*,  
ЛЕОНЕНКО К. О. <sup>2</sup>, *студент*

<sup>1</sup> Кафедра технології та організації будівництва, ДАОУ ВО «Академія Архітектури та Будівництва КФУ ім. Вернадського», вул. Київська, 181, 295493, Симферополь, Росія, тел. +7(978)896-57-29, e-mail: [v\\_shalennyj@mail.ru](mailto:v_shalennyj@mail.ru), ORCID ID: 0000-0002-2880-3302.

<sup>2</sup> Факультет Архітектури та Будівництва, ДАОУ ВО «Академія Архітектури та Будівництва КФУ ім. Вернадського», вул. Київська, 181, 295493, Симферополь, Росія, тел. +7(978)762-86-15, e-mail: [Leonenkoka@gmail.com](mailto:Leonenkoka@gmail.com), ORCID ID: 0000-0001-6554-6256.

**Анотація. Мета.** Надати вдосконалену нами і застосовану на моделі реального об'єкта методику оцінки та скорочення енерговитрат каменярів. Запропонувати кілька способів зведення об'єкта і провести порівняльний аналіз, що включає показник енерговитрат, тим самим показавши важливість цього критерію. Запропонувати конструктивне рішення, що дозволяє досягти зниження енерговитрат. **Результати.** Сумарне порівняння показало, що кладка з бетонних блоків, з точки зору енергоефективності, на даному об'єкті буде в 2,58 разів ефективніше, ніж кладка з керамічної цегли. **Наукова новизна.** Використання вищеописаної методики дозволить враховувати енерговитрати робітників, як критерій важкості виконуваної праці. З'явилася можливість порівнювати технології між собою на підставі важкості праці, а також унормувати заробітну плату і відпустку робітників на підставі цих показників. **Практична значимість.** Наша розробка дозволяє розширити технологічні можливості на виробництво кам'яних робіт з улаштування стін їх стінових каменів і дрібних блоків, тому стає можливою часткова механізація робіт з кам'яної кладки. І істотно знижує енерговитрати.

*Ключові слова:* енергоефективність; важкість праці; кран-манипулятор; методика фіксації енерговитрат, кранове обладнання

## **METHODS AND RESULTS OF ENERGY COSTS COMPARATIVE EVALUATION OF MASONS IN THE CONSTRUCTION OF THE GUEST HOUSE OF BRICK AND MASONRY BLOCKS**

SHALENNYI V. T. <sup>1</sup>, *d.t.s, professor*,  
LEONENKO K. A. <sup>2</sup>, *student*

<sup>1</sup> Department of Technology and organization of construction, FSAEI HE « The Academy of Architecture and Construction CFU name Vernadskogo», Kievskaya str., 181, 295493, Simferopol, Russia, num. +7(978)896-57-29, e-mail: [v\\_shalennyj@mail.ru](mailto:v_shalennyj@mail.ru), ORCID ID: 0000-0002-2880-3302.

<sup>2</sup> Faculty of Architecture and Construction, FSAEI HE « The Academy of Architecture and Construction CFU name Vernadskogo», Kievskaya str., 181, 295493, Simferopol, Russia, num. +7(978)762-86-15, e-mail: [Leonenkoka@gmail.com](mailto:Leonenkoka@gmail.com), ORCID ID: 0000-0001-6554-6256.

**Annotation. Goal.** To provide improved by us and implemented at the model of the real object of assessment and reduction energy costs masons. Suggest some ways the construction of the object and to conduct a comparative analysis, including energy component, thus showing the importance of this criterion. Suggest a constructive solution allows to reduce energy costs. **Findings.** Total comparison showed that the laying of concrete blocks, in terms of energy efficiency at the facility will be 2.58 times more efficient than the masonry of ceramic bricks. **Originality.** Using the above method allows to take into account the energy consumption of the workers, as the criterion of the severity of the labor performed. Now you can compare the technology with each other based on the severity of the labor, as well as to normalize the salaries and leave workers on the basis of these indicators. **Practical value.** Our design allows you to expand the technological capabilities for the production of stone work on the device of their masonry walls and small units, as It becomes possible partial mechanization of masonry. And significantly reduces energy consumption.

*Keywords:* Energy Efficiency; the severity of labor; crane-manipulator; method of fixing energy costs, crane equipment

### **Введение**

Общеизвестно, что труд представляет категорию как социальную, так и биологическую. Будучи в социальном плане источником накопления материальных благ и основной формирования общества, труд в биологическом плане является важной функцией организма и характеризуется определенной физиологической стоимостью [10, с.483].

На фоне мирового прогресса и повсеместного внедрения новейших технологий, которые становятся с каждым днем доступнее, некоторые работодатели, к сожалению, предпочитают использовать ручной труд рабочих. Подобный физический труд малоквалифицированных кадров, зачастую является и более опасным. Поэтому кроме общепризнанных показателей конкурентоспособности строительных технологий, некоторыми учеными (Ю. Б. Монфред, Б. В. Прыкин, З.М. Золиной, Ю. Т. Цай, В. М. Груманс и др. [6,10,11]) предлагается рассматривать так же энергетическую составляющую труда рабочих. В данной работе исследованы методы оценки энергозатрат рабочих и проведен их сравнительный на примере возведения гостевого дома в поселке Онегино. Предлагаются решения по сокращению указанных затрат.

### **Цель**

Предоставить усовершенствованную нами и примененную на модели реального объекта методику оценки и сокращения энергозатрат каменщиков.

Предложить несколько способов возведения объекта и провести сравнительный анализ, включающий показатель энергозатрат, тем самым показав важность этого критерия.

### **Задачи работы:**

- 1) Изучение известных методик и норм по фиксации и анализу данных по энергозатратам людей при совершении строительных операций. Анализ известных технологических решений по модернизации каменной кладки из мелких блоков.
- 2) Разработка и принятие методов расчета и анализа энергозатрат рабочих на строительной площадке.
- 3) Разработка и принятие конструктивного решения для снижения энергозатрат, патентование технологии.
- 4) Использование принятых методов и решений на реальном объекте с оценкой энергоэффективности.

**Гипотеза работы** заключается в том, что в результате внедрения технологического решения в виде крана-манипулятора, работы по возведению конструкций из мелкого блока станут менее энергозатратны. Предположим, что в результате сравнительного анализа можно будет сделать выводы о энергоэффективности той или иной технологии возведения здания.



Обоснование и методика исследования

Когда человек перемещает груз, мышцы совершают «внешнюю» работу, в результате чего одна часть энергии используется для синтеза АТФ, другая превращается в теплоту. Большая часть энергии (75%) превращается в тепло, а меньшая (25%) используется на синтез АТФ. Аккумулированная в АТФ энергия используется для механической работы и в конечном счете тоже превращается в теплоту. Следовательно, количество тепла, образовавшегося в организме, становится мерой суммарной энергии химических связей, подвергшихся биологическому окислению. Поэтому вся энергия, образовавшаяся в организме может быть выражена в единицах тепла – калориях или джоулях [1, с.461].

Гидролиз одного моля АТФ дает примерно 48 кДж энергии. При этом 50% превращается в механическую энергию работы, остальное рассеивается в виде тепла при запуске и во время сокращения мышцы. Таким образом, КПД элементарного преобразования АТФ в миофибриллах составляет 50%. Однако в естественных условиях, КПД мышцы составляет 25%, т.к. во время сокращения и после него, процессы, требующие затрат энергии, идут и вне миофибрилл. Получается, что когда мышцы совершают работу, в них освобождается химическая энергия, накопленная в процессе метаболизма; она частично превращается в механическую работу, а частично теряется в виде тепла.

Учитывая вышеприведенное соотношение, обоснованным представляется применение формул классической механики с поправочными коэффициентами, для нахождения энергозатрат рабочих по совершению ряда локомоций [11]:

$$E = \left( PH + \frac{Pl}{9} + \frac{PH_1}{2} \right) \cdot 6,$$

где E – энергозатраты, Дж; P – вес груза, кг; l – расстояние, на которое перемещают груз в горизонтальной плоскости; H – расстояние, на которое груз поднимают; H<sub>1</sub> – расстояние, на которое груз опускают. Или в декартовой системе координат энергию, затраченную при выполнении работы энергию можно представить так:

$$E = \left( P \cdot (z_i - z_{i-1}) + \frac{P \cdot (\sqrt{(x_i - x_{i-1})^2 + (y_i - y_{i-1})^2})}{9} + \frac{P \cdot (z_i - z_{i-1})}{2} \right) \cdot 6$$

где x,y,z – координаты центров тяжести элементов возводимой конструкции в декартовой системе координат.

Сравним 2 варианта возведения здания: из кирпича и бетонных блоков.

Для расчета энергозатрат необходимо представить в декартовой системе координат каждый ряд кладки (рис 1, 2.).

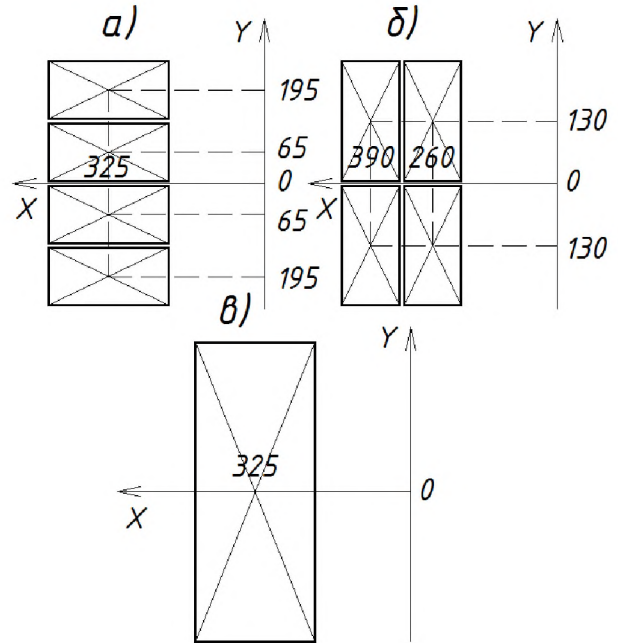


Рис. 1. Координаты рядов мелкоблочной кладки по осям X, Y. а) четный ряд кирпичной кладки; б) нечетный ряд кирпичной кладки; в) ряд блочной кладки

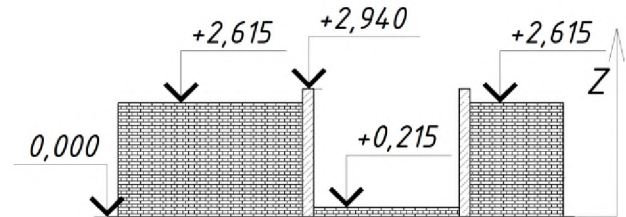


Рис. 2. Разрез по стене с нанесенными координатами по оси Z

Имея массу элементов кладки, массу кельмы с раствором и вычислив координаты перемещения всех элементов технологических операций при возведении объекта, мы можем приступить к расчетам затрат энергии. При этом принято:

Вес кирпича – 3,3 кг. Вес цементного раствора, плотностью 1500 кг/м<sup>3</sup>, который необходим на 2 грани кирпича, толщиной шва в 10 мм – 567 грамм. Масса кельмы [ГОСТ 9533-81] – 300 грамм. Нанесение раствора выполняется по той же траектории, что и кладка камня, следовательно, этот вид работы можно учесть коэффициентом:

$$k_{p-рa} = 1 + \frac{0,567}{3,3} = 1,128.$$

Коэффициент, учитывающий работу, совершаемую на возврат кельмы в ящик с раствором при кирпичной кладке:

$$k_{кел} = 1 + \frac{0,3}{3,3} = 1,09.$$

Вес бетонного блока – 29,3 кг. На покрытие его площади понадобится 3,75 кг раствора. Понадобится 6 раз набрать по 0,625 кг раствора, чтобы покрыть поверхность блока раствором. Тогда коэффициент:

$$k_{p-ра} = 1 + \frac{0,625 \cdot 6}{29,3} = 1,128.$$

Коэффициент, учитывающий работу, совершаемую на возврат кельмы в ведро при кладке бетонных блоков:

$$k_{кел} = 1 + \frac{0,3 \cdot 6}{29,3} = 1,0614.$$

На полученные коэффициенты следует умножить работу, по выполнению каменной кладки.

Общие энергозатраты по возведению конструкции определяются как сумма энергозатрат на определенные технологические операции и отдых:

$$E_{общ} = E_1 + E_2 + E_3 + E_4 + E_5 + E_6 \rightarrow min,$$

где  $E_1$  – натягивание причальных шнуров и установка маячных кирпичей;

$E_2$  – подача кирпича или блока;

$E_3$  – непосредственно кладка;

$E_4$  – нанесение раствора;

$E_5$  – уборка рабочего места;

$E_6$  – сборка крана.

Установкой маяков и причалок можно пренебречь, т.к. эти работы будут одинаковы для обоих материалов. Аналогично с уборкой рабочего места.

Сравнение будем производить между двумя технологиями: кладка из кирпича и кладка из блока.

Задавшись положением каждого элемента кладки на оси координат, предстоит решить задачу с их перемещением и подачей. Подача кирпича и блока должна быть наиболее рациональна с точки зрения энергозатрат и времени, поэтому считаем, что второй каменщик из звена подает ближайший кирпич с поддона.

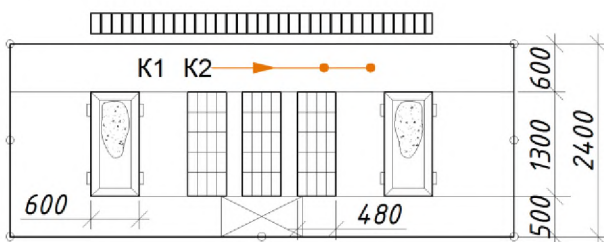


Рис. 3. Организация рабочего места каменщика

Считаем, что центр тяжести каменщика  $K_1$  находится на 200 мм от возводимой стены (рис. 3). Каменщик  $K_2$  подает ему кирпич в рабочую зону из зоны материалов. Получается  $500+250 \cdot 2=625$  мм. Максимальная высота поддона составляет 1500 мм. Значит, средняя высота находится чуть выше уровня пояса, там же где и осуществляется подача.

Поднимая один кирпич на 200 мм. и подавая его на расстояние в 625 мм, один рабочий потратит 2,5 ккал. Суммарно на подачу 14575 штук кирпича потребуется затратить 36657 ккал. На подъем и подачу одного бетонного блока уйдет 22,5 ккал. Суммарно на подачу 594 блоков уйдет 13355 ккал, т.е. использование стеновых блоков дает сокращение затрат в 2,58 раз.

### Результаты

Возможным решением проблемы энергозатрат является направление механизации работ по возведению конструкций. Вначале перед нами была указана задача: разработать и запатентовать конструктивное решение в этой области. Был проведен анализ существующих решений по механизации каменных работ. В результате была разработана и запатентована собственная конструкция кранового оборудования, в виде крана-манипулятора (рис. 4).

Работа с помощью крана-манипулятора осуществляется следующим образом. Груз (блок) закрепляется захватом 9 и поднимается с помощью лебедки 8 на проектную высоту. Когда груз достигает места установки по вертикали, лебедку 8 выключают и выполняют горизонтальное перемещение блока за счет базового звена 5 двухзвенной консольно-поворотной стрелы 4 крана-манипулятора, фиксируя ее в этом положении пружинным фиксатором 3.

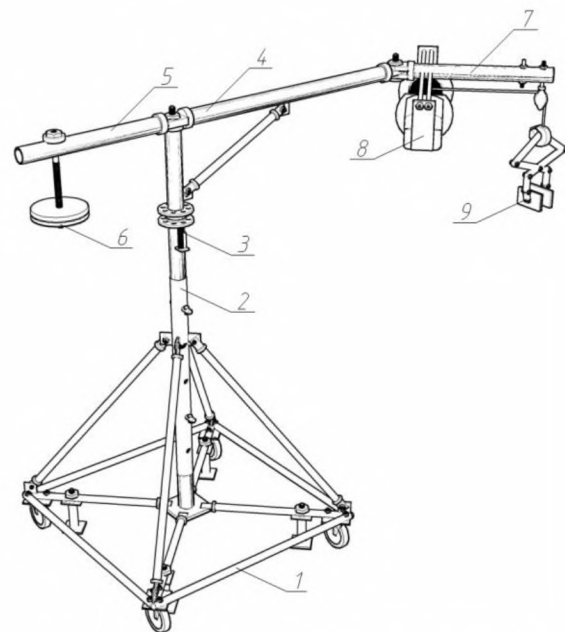


Рис. 4. Кран-манипулятор: 1 – основание; 2 – неподвижная колонна; 3 – пружинный фиксатор; 4 – консольно-поворотная стрела; 5 – базовое звено; 6 – противовес; 7 – концевое звено; 8 – лебедка; 9 – захват



Таблица

Удерживая блок от возможного вращения руками, рабочий включает лебедку 8 на медленное опускание и фиксирует блок на нужном месте. Затем отсоединяет его от захвата. Последующие блоки укладываются с помощью концевого звена 7 двухзвенной консольно-поворотной стрелы, без дополнительной передвижки.

При выполнении работ механизированным способом, очевидно, будет затрачено меньше энергии. Важно при подсчете учесть дополнительные операции, которые будут сопровождать механический способ проведения работ. А точнее: сборку крана, что обусловит «скачек» на графике сравнения энергозатрат и транспортировку крана с места на место.

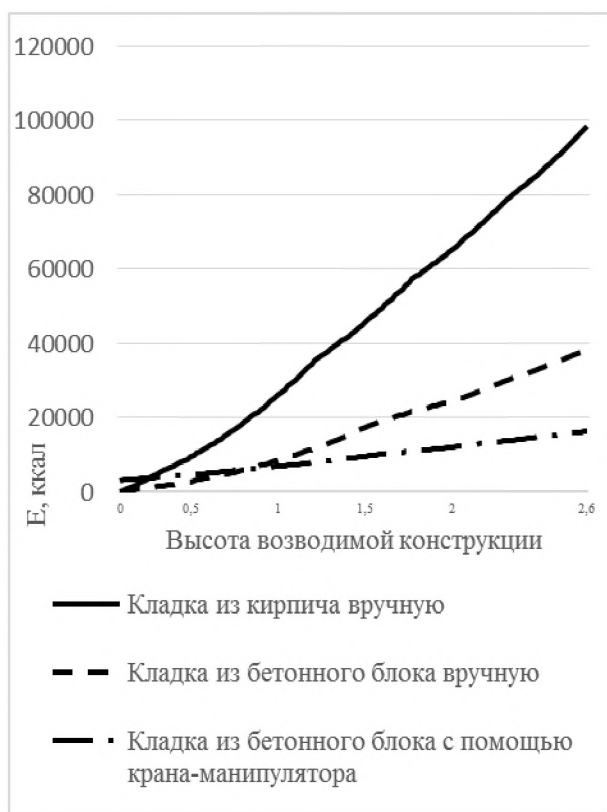
Затраты энергии на механическую работу по передвижке крана:

$$A = \mu \cdot m \cdot g \cdot S$$

где  $\mu$  – коэффициент трения;  
 $m$  – масса крана;  
 $g$  – скорость свободного падения;  
 $S$  – преодолеваемое расстояние.

Перемещение крана осуществляется по подготовленной поверхности с коэффициентом трения  $\mu = 0,2$

Подсчитаны энергозатраты по трем вариантам технологии (рис. 5 и табл.):



*Рис. 5. Сравнительный график нарастания полных энергозатрат на каменные работы при возведении объекта вручную и механизированным способом*

**Результаты сравнения энергозатрат и труда рабочих при возведении рассматриваемого объекта вручную и механизированным способом**

№ п.п.	Наименование показателей	Ед. измерения	Значение для материала стен		
			Кирпичи вручную	Блок и вручную	Блок и механизмом
1	Объем работ	м <sup>3</sup>	34,8	34,8	34,8
2	Состав звена	чел.	2	2	2
3	Энергозатраты рабочих всего	ккал	98555	38197	16347
	В том числе по операциям:				
3.1	Подача, раскладка и закрепление кладочного материала	ккал	36391	13264	9285
3.2	Сборка крана		–	–	3092
3.3	Нанесение раствора	ккал	11126	3970	3970
3.4	Непосредственно о кладка	ккал	51038	20963	–
4	Удельные энергозатраты каменщиков	$\frac{\text{ккал}}{\text{м}^3}$	2832	1098	470
5	Трудозатраты	чел-час	197	154	–

**Научная новизна и практическая значимость**

Использование вышеописанной методики позволит учитывать энергозатраты рабочих, как критерий тяжести выполняемого труда. Появилась возможность сравнивать технологии между собой на основании тяжести труда, а также нормировать заработную плату и отпуск рабочих на основании этих показателей.

Наша разработка позволяет расширить технологические возможности на производство каменных работ по устройству стен их стеновых камней и мелких блоков, т.к. становится возможной частичная механизация работ по каменной кладке. И существенно снижает энергозатраты, что показано в данной работе.

**Выводы**

Удельные энергозатраты составляют: 2832 ккал/м<sup>3</sup>, 1097,6 ккал/м<sup>3</sup> и 469,75 ккал/м<sup>3</sup> соответственно для кладки из кирпича вручную, кладки из бетонного блока вручную и кладки из бетонного блока с помощью крана-манипулятора.

Итоговое сравнение показало, что кладка из бетонных блоков, с точки зрения энергоэффективности, на данном объекте будет в 2,58 раз эффективнее, чем кладка из керамического кирпича.

Окончательное сравнение показало, что кладка из бетонных блоков с помощью крана манипулятора будет в 6 раз эффективнее кирпичной кладки с точки зрения энергозатрат и в 2,33 раза выгоднее кладки из

блоков вручную. При этом трудозатраты отличаются лишь в 1,28 раз, что свидетельствует об актуальности критерия энергозатрат.

**СПИСОК ИСПОЛЬЗОВАННЫХ ИСТОЧНИКОВ / REFERENCES**

1. Покровский, В.М. Физиология человека. В.М. Покровский, Г.Ф. Коротко. – М.: Медицина, 2003. – 501с. Pokrovskiy, V.M. Human Physiology. V.M. Pokrovskiy, G.F. Korotko. – М.: Medicine, 2003. – 501p.
2. Гунтер, Л. Практическая физиология труда. Л. Гунтер. – М: Медицина, 1967. – 336с. Gunter, L. Practical physiology of labor. L. Gunter. – М: Medicine, 1967. – 336p.
3. Зацiorsкий В.М. Биомеханика двигательного аппарата человека / Зацiorsкий В.М., Аруин А.С., Селуянов В.Н. – М.: Физкультура и спорт, 1981. – 143 с., ил. – (Наука – спорту). Zaciorskiy V.M. Biomechanics of human musculoskeletal system / Zaciorskiy V.M., Aruin A.S., Seluyanov V.N. – М.: Physical education and sport, 1981. – 143 p., ill. – (Science - Sports).
4. Шимановский, В.Ф. Питание в туристическом путешествии / В.Ф. Шимановский, В.Н. Ганопольский. – М.: Профиздат, 1986. – 176 с. Shimanovskiy, V.F. The food in the tourist trip / V.F. Shimanovskiy, V.N. Ganopolskiy. – М.: Profpub, 1986. – 176 p.
5. Учебник физиологии / К.М. Быков, Г.Е. Владимиров, В.Е. Делов и др. – Москва: Государственное издательство медицинской литературы, 1995. – 892 с. Textbook of Physiology / K.M. Bykov, G.E. Vladimirov, V.E. Delov and others – Moscow: State Publishing House of medical literature, 1995. – 892 p.

6. Цай, Ю.Т. Оценка энергозатрат рабочих при тушении лесных пожаров / Ю.Т. Цай, В.М. Груманс // Лесной журнал №3. – 2009. – 25 с. Cai, U.T. Evaluation of energy costs workers in extinguishing forest fires / U.T. Cai, V.M. Grumans // Forest journal №3. – 2009. – 25 p.
7. Беркович Е.М. Энергетический обмен в норме и патологии. -М.: Медицина, 1964. -334 с.: ил. Berkovich E.M. Energy metabolism in health and disease. - М.: Medicine, 1964. -334 p.: ill.
8. Гарин, Ю. Г. Актуальные вопросы диетологической коррекции веса (монография, 2008). <http://humaniter.narod.ru/e-book.html>. Grin, U. G. Topical issues of nutritional correction weight (monograph, 2008). <http://humaniter.narod.ru/e-book.html>.
9. ГЭСН. Сборник №8. Конструкции из кирпича и блоков. / Госстрой России. – М.: Стройиздат, 2000. – 46с. PEES. Collection №8. Construction of brick and block. / Statebluid Russia. – М.: Buildpub, 2000. – 46p.
10. Золина З.М. Руководство по физиологии труда/под редакцией З.М. Золиной, Н.Ф. Измерова. – М.: Медицина, 1983, 528 с., ил. Zolina Z.M. Manual labor physiology / edited Z.M. Zolinoi, N.F. Izmerova. – М.: Medicine, 1983, 528 p., ill.
11. Монфред Ю. Б., Прыкин Б. В. Организация, планирование и управление предприятиями стройиндустрии. М., Стройиздат,- 1989.-508 с. Monfred U. B., Prikin B. V. Organization, planning and management of construction enterprises. M., Buildpub,- 1989.- 508 p.

Поступила в редколлегию 5.09.2015